

MANUAL DAS ANTENAS

Para Radioamadores e Radiocidadãos

1ª Edição



GRÁTIS

CD ROM com
programas para
cálculos de
antenas

Ademir Freitas Machado - PT9AIA

POR FAVOR, LEIA ISTO!

Gostaria que você soubesse que estou disponibilizando gratuitamente este livro, que custou-me um ano inteiro de trabalho na forma de pesquisa de vários livros no idioma inglês, além de horas trabalhando no CorelDRAW para fazer as ilustrações que você vê nesta obra.

Desde 2008 até a presente data (julho de 2012) não consegui patrocínio para a publicação deste livro. Procurei as pessoas que deveriam interessar-se pela ciência e tecnologia em nosso país (eles, os políticos!), mas a resposta sempre foi a mesma: “É um livro técnico! Só nos interessa livros “culturais”!”. Sim, leitor, essa obra, inédita em 2008, não serve para absolutamente nada. Desenvolver ou divulgar conhecimento técnico não é de interesse da nação.

Sem recursos advindos de patrocínios, não tenho condições de continuar e até ampliar esse projeto, por isso, você tem a liberdade de baixar e imprimir esse livro para seu uso pessoal. Mas gostaria que você não vendesse esse material na forma de CD ou livro impresso. Também não autorizo modificações no texto, como retirada da capa, nome do autor, etc. Claro, aceito correções, conforme consta no prefácio. Também, peço que você não coloque este livro no Rapidshare, Megaupload ou outro local, pois eu mesmo posso fazer isso.

Você pode e deve divulgar esse livro na net, inclusive o site onde está disponível para download. O CD anunciado na capa não está disponível.

73 a todos.

Ademir Freitas Machado - PT9AIA - pt9aia@gmail.com

Ademir Freitas Machado - PT9AIA

Manual das Antenas

Para radioamadores e radiocidadãos

1ª Edição

ISBN: 00-0000-000-0

Dourados - Mato Grosso do Sul
© 2010 Edição do Autor

Apresentação

Uma das maiores dificuldades encontrada pelos radioamadores brasileiros é justamente conseguir material didático que esteja em nossa língua materna e que seja de fácil de compreensão.

Sabemos que o mercado editorial oferece excelentes livros sobre antenas e outros assuntos relacionados ao radioamadorismo, mas estão na língua inglesa e são de difícil aquisição, portanto, fora do alcance da maioria dos nossos colegas.

Este livro, em formato de brochura (ou encadernado), procura suprir uma lacuna, mostrando de maneira simples e coloquial, como projetar as antenas mais simples e mais usadas atualmente pelos radioamadores. Muitas vezes, projetos são abandonados por apresentarem fórmulas matemáticas muito complexas e, o que é pior, medidas em pés ou polegadas e suas frações.

É importante ressaltar que as melhores fórmulas matemáticas não dispensam ajustes e reajustes, especialmente em se tratando de antenas. E sempre que experimentar uma, verifique suas medidas e parâmetros, usando um bom analisador de antenas. Não coloque potência total do rádio numa antena nova, pois se algo deu errado, você pode danificar seu equipamento.

Não somos especialistas em antenas e as descritas nesta obra foram projetadas por outros radioamadores ou simuladas nos programas citados no livro.

Se você encontrou erros grosseiros ou tem alguma sugestão construtiva, por favor contate-nos. Aceitamos idéias para futuras atualizações desta obra.

Incluimos nesta obra um CD com vários programas, que encontramos na internet. Não observamos nenhuma restrição de seus autores quanto à reprodução ou divulgação dos mesmos, exceto no caso de se auferir lucros com eles, o que não é o nosso caso. Nossos agradecimentos ao Roland Zurmely PY4-ZBZ, ao Álvaro PY2-FWA, ao Al Legary VE3-SQB, ao Fernando F. Almeida e ao Macoto Mori JE3-HHT, pelos ótimos programas que elaboraram para os radioamadores e aos colegas Gomes PY2-MG, Miguel PY2-OHH, Galieno Lobato PY4-JR, Igor Grigorov RK3-ZK e a tantos outros que nos inspiram a montar antenas e acessórios para a estação.

A todos, um forte 73!

Ademir Freitas Machado - PT9AIA/PX9D-1200

Sumário

1 - Antenas - um pouquinho de teoria	Página 05
2 - Ressonância, reatância e impedância	Página 07
3 - Dipolo inclinada para DX - antena sloper	Página 10
4 - Dipolo multibanda	Página 11
5 - Antena Windom	Página 12
6 - Antena G5RV	Página 13
7 - Outros dipolos multibanda e encurtados	Página 14
8 - W3DZZ	Página 14
9 - Dipolos encurtados de fio ou com tubos de alumínio	Página 16
10 - Dipolo encurtado com bobinas para 40 metros	Página 16
11 - Dipolo encurtado para 40 e 80 metros	Página 17
12 - Antena bazuca para 40 metros	Página 17
13 - Antenas direcionais Yagi-Uda e quadra-cúbica	Página 18
14 - Modelos práticos de antenas	Página 21
15 - Antenas loop ou quadra-cúbica	Página 24
16 - Antena loop para 10 metros	Página 27
17 - Algo sobre antenas quadra-cúbica	Página 28
18 - Quadra Pfeiffer - quadra-cúbica encurtada	Página 30
19 - Antenas verticais fixas e móveis	Página 32
20 - Antena vertical Marconi	Página 34
21 - Open Sleeve - antena vertical bi e tri-banda	Página 36
22 - Antena Open Sleeve para V/UHF	Página 37
23 - Antena J Pole para VHF ou V/UHF	Página 38
24 - Acessórios para antenas - algumas idéias	Página 40
25 - Isolador central	Página 41
26 - Como emendar tubos numa gôndola ou conectar o cabo coaxial	Página 42
27 - Sugestão de um gamma-match	Página 43
28 - Outros programas de computador para Radioamadores	Página 46
29 - Transformadores de impedâncias ou gamma-match	Página 48
30 - Transformador de impedâncias de 2:1	Página 50
31 - Equipamentos de medida - medidor simples de ROE	Página 51
32 - Medidor de ROE com LED para QRP	Página 53
33 - Acopladores de antenas	Página 54
34 - Acoplador de antenas para QRP	Página 55
35 - Instrumentos indispensáveis no shack	Página 56
36 - Outras sugestões de gamma-match	Página 59
37 - Monte uma antena Isotron*	Página 60

A melhor antena do mundo...

Foto: Ademir Freitas Machado



...é aquela que você pode colocar em seu QTH... Mas não exagere na economia! Uma antena de boa altura, mastro bem aterrado e cabo protegido contra as intempéries, dará melhores resultados.

A anteninha acima, para 10 metros, foi construída com tubos de alumínio, “canibalizados” de uma antiga antena para Faixa do Cidadão. Apesar de ser uma montagem provisória (que já dura 5 anos), a mesma possibilitou contatos com a Europa com um rádio Faixa do Cidadão de apenas 3 watts. Acho que os ventos ajudaram um pouco!

BIBLIOGRAFIA

Livros consultados para a elaboração desta obra:

ARRL Antenna Book 19ª Edição - www.arrl.org

The Radioamateur Handbook 2005 - www.arrl.org

Practical Antenna Handbook 4th Edition - McGraw Hill

RSGB Radiocommunication Handbook 8th Edition (www.rsgb.org).

Sites visitados:

www.antentop.org

www.py2mg.qsl.br

<http://paginas.terra.com.br/lazer/py4zbz>

www.qsl.net/ve3sqb

http://f5ad.free.fr/Archives_liens_coupes/DL4SZ/20Antenne/20isotron.htm

http://f5swm.free.fr/radio_ville2.html

<http://www.hari-ham.com/info/isotron.htm>

<http://www.isotronantennas.com/isomn80.pdf>

<http://www.isotronantennas.com/isomn40.pdf>

ANTENAS - UM POUQUINHO DE TEORIA

Neste livro, falaremos um pouquinho sobre antenas. Não entraremos em detalhes sobre complexas fórmulas matemáticas, visto não ser este o objetivo deste trabalho. Existem obras fabulosas, facilmente encontradas na internet. A maioria está em inglês, mas como os termos são técnicos, dá para se tirar bom proveito. É o que tenho feito, mesmo sem contar com um bom dicionário. Os tradutores dos programas de busca da internet, como o Google® e Yahoo® são de grande valia. Uma dica: traduza para o espanhol primeiro e depois faça a conversão para o português. Recomendo a leitura do livro Antenna Book, da ARRL - American Radio Relay League.

Calculando o comprimento de uma onda (símbolo “ λ ” - lâmbda) ou o comprimento físico de uma antena

Para calcularmos o comprimento de uma onda de rádio (ou de um dipolo), basta dividirmos a velocidade da luz (300.000 Km por segundo) pela frequência desejada, em Hertz. Não é por coincidência que a propagação da onda de rádio também é a mesma da velocidade da luz, no espaço aberto. Para efeitos de simplificação, cortamos os três zeros e temos uma fórmula padrão (ou quase padrão):

$300/F=1\lambda$ (uma onda completa), sendo o símbolo grego λ (lambda) representando onda. Para os puristas, a velocidade da luz é 299.792,5 Km/segundo.

Exemplificando, queremos saber qual o comprimento (em metros), de onda de um rádio transmitindo em 7.100 KHz (ou 7.1 MHz). Temos então:

$300/7.1=42,25$ metros. Arredondamos e temos então que nosso aparelho transmite na faixa de 42 metros.

Também não é por coincidência que através da mesma fórmula, podemos calcular o comprimento físico de uma antena de onda completa, como um dipolo, long-wire, loop ou quadra.

Mas os estudiosos descobriram (e tem polêmica nisso!) que uma radiofrequência ou uma onda de rádio, tem sua velocidade reduzida ao percorrer um condutor físico, no caso, nossa antena de fio nº 12 a 14 ou os tubos de alumínio da nossa Yagi. Calcula-se que o atraso é da ordem de 5%. Recentemente, autores norte-americanos, usando programas de computador, calcularam que a redução é da ordem de 2 a 3%. Outros fatores também entram em cena, como o diâmetro, resistência, condutância do elemento metálico. Quanto maior o diâmetro, maior a componente indutiva e maior a redução no seu comprimento físico.

Isto significa que uma antena, calculada segundo a fórmula acima, na verdade, será um pouquinho comprida, na ordem de 2 a 5% já citados.

Então, a fórmula padrão passa a ter o seguinte valor, já descontados os 5%:
 $285/f$ =comprimento de 1 onda.

Mas no caso de uma antena de fio fino, como uma loop de onda completa, a fórmula passa a ser de 305 a 315/f. É que neste caso, a antena terá uma leve indutância e não será puramente resistiva!

Exemplificando, qual o comprimento físico de um dipolo de onda completa em 7 MHz?

$285/7=40,71$ metros.

E você se pergunta: E porquê todo mundo usa a fórmula 142,5 divididos pela frequência? Simples, é a metade dos 285, neste caso, para se calcular uma antena de meia onda ($\frac{1}{2}\lambda$). Exemplificando:

$142,5/7 \text{ MHz}=20,35$ metros, exatamente a metade dos 40,71 encontrados no exemplo anterior!

Segundo experiências, acima de 30 MHz, usando-se tubos de alumínio de 2 polegadas, costuma-se aumentar o valor da fórmula padrão para 144,3 (fator K). Para quem quiser se aprofundar, existem programas de computador para se calcular corretamente uma antena, levando-se em conta todos os fatores. Cito alguns desses programas:

MMana, de Makoto Mori JE3-HHT; Yagi-Uda Antennas, de VE3SQB e os programas da ARRL. Na internet, você encontra outros programas do VE3SQB, incluindo para cálculos de gamma-match e outros.

Não se esqueça que os valores obtidos, no caso de um dipolo, ainda deve ser segmentado em duas partes, para se inserir o cabo coaxial no meio. Um dipolo, do exemplo acima, teria 10,1 metros para cada lado.

E você ainda se pergunta: E por quê todo mundo usa uma antena de meia onda ($\frac{1}{2}\lambda$)? Porque é padrão. Os rádios tem a saída de 50Ω e a antena de meia onda, apresenta no seu centro, esta impedância. Você deve ter concluído que a antena de onda completa teria 100Ω . Na prática, os valores da antena de meia onda varia de 50Ω a quase 80Ω e a de onda completa, de 100Ω a 120Ω . É por isso que as antenas loop, quadra, Yagi e outras, usam um sistema para acoplar ou “casar” estas impedâncias com a saída padrão do rádio, que é de 50Ω . Falaremos destes casadores depois.

Um detalhe importante: a impedância varia ao longo de uma antena dipolo, sendo o valor calculado para o centro dela. Se colocar o ponto de ligação (cabo coaxial) fora do centro da antena, alguns decímetros ou metros, a impedância aumentará ou diminuirá, chegando a 1000Ω (aproximadamente) nas extremidades. A antena Windom usa esse recurso para ressonar em várias bandas. O lóbulo de irradiação é disforme, mas funciona!

E para finalizar, uma onda completa ou meia-onda não é tudo numa antena! Ela pode ter vários comprimentos de onda (múltiplos) ou frações de ondas (submúltiplos). Ex: long-wire ou multi-banda, como a G5RV ou antenas para uso móvel.

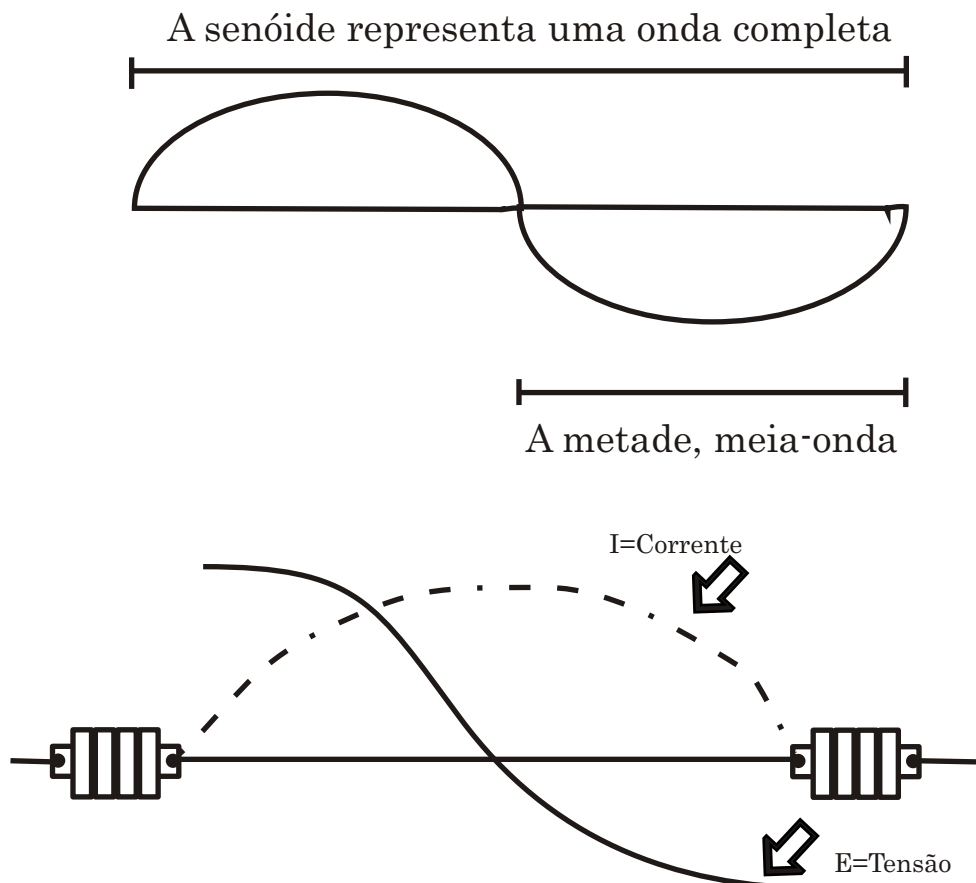
Ressonância, reatância, impedância e resistência

As antenas, de qualquer tipo, são influenciadas por estas grandezas elétricas. O assunto é bem complexo e quem quer se aprofundar, aconselho adquirir o ARRL Antenna Book. Podemos resumir estas grandezas, todas inter-relacionadas e inter-dependentes entre si.

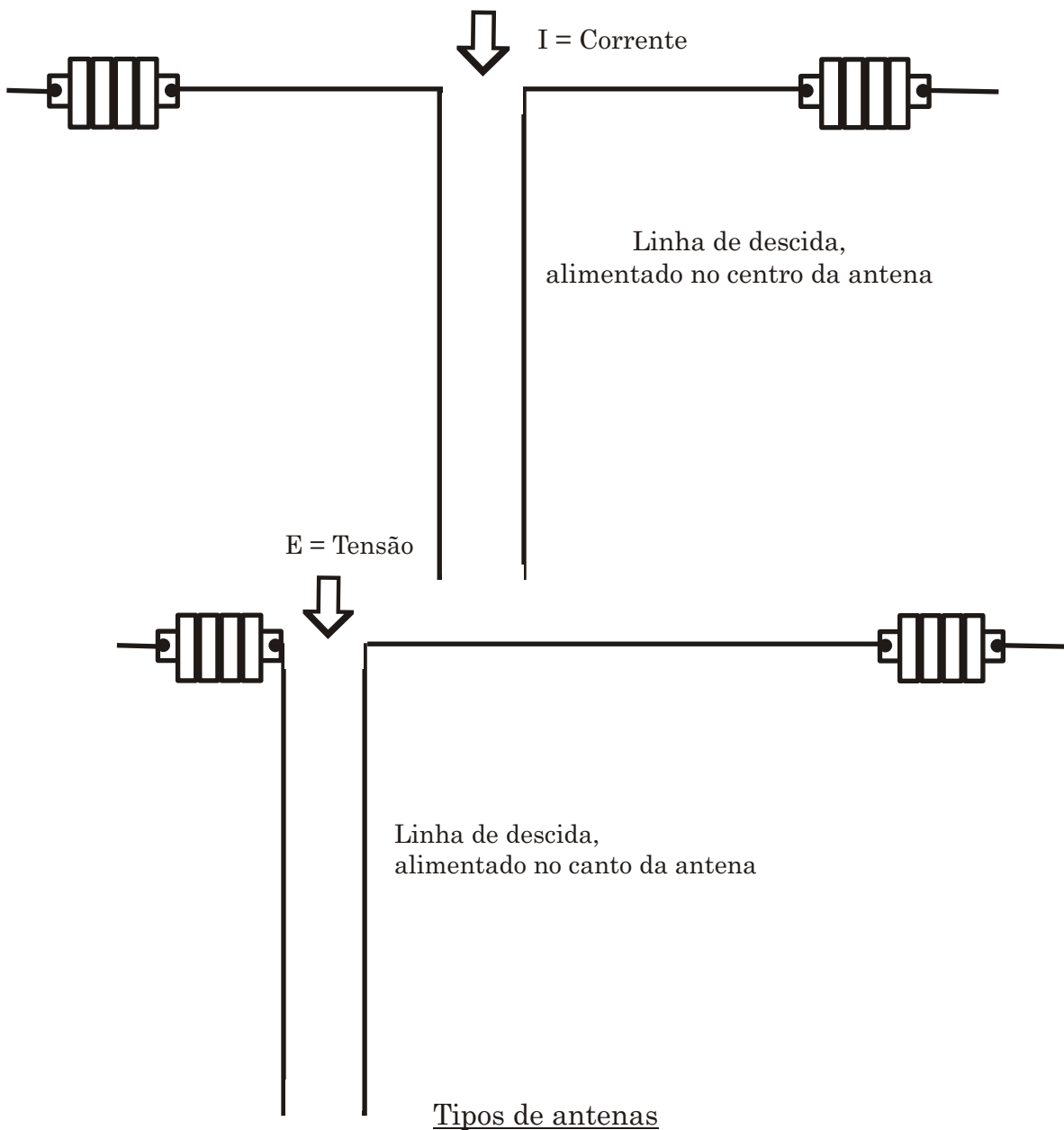
Ressonância é quando a antena tem o comprimento exato e funciona na frequência para a qual foi cortada. A impedância é aquela que se espera e o sinal de RF flui sem restrições para o éter e é medida em ohms (Ω). Exemplo, se sua antena foi cortada para 7.100 KHz, ela não irá funcionar bem em 8.000. Haverá ROE, ou RF voltando pelo cabo para o rádio. A impedância, neste caso, também será bem diferente quando a antena é usada em frequência para a qual não foi cortada, aparecendo daí outras grandezas complexas, como a reatância, podendo ser indutiva ou capacitiva. Ex: $R\ 50 + j123$. R é a parte resistiva medida em ohms. O símbolo “+”j indica uma reatância indutiva. Se o sinal fosse “-”, seria reatância capacitiva.

Outra característica das antenas é que elas podem ser alimentadas por tensão ou corrente. No caso do dipolo alimentado no centro, dissemos que a alimentação é em corrente e no caso de ser na extremidade, a alimentação é em tensão. Veja o gráfico abaixo.

A propósito, não fique com a cara colada numa antena, quando alguém transmite! Pode haver queimaduras por RF. Hoje no Brasil existem normas de segurança neste respeito.



Formas de tensão e corrente que interage numa antena de meia onda

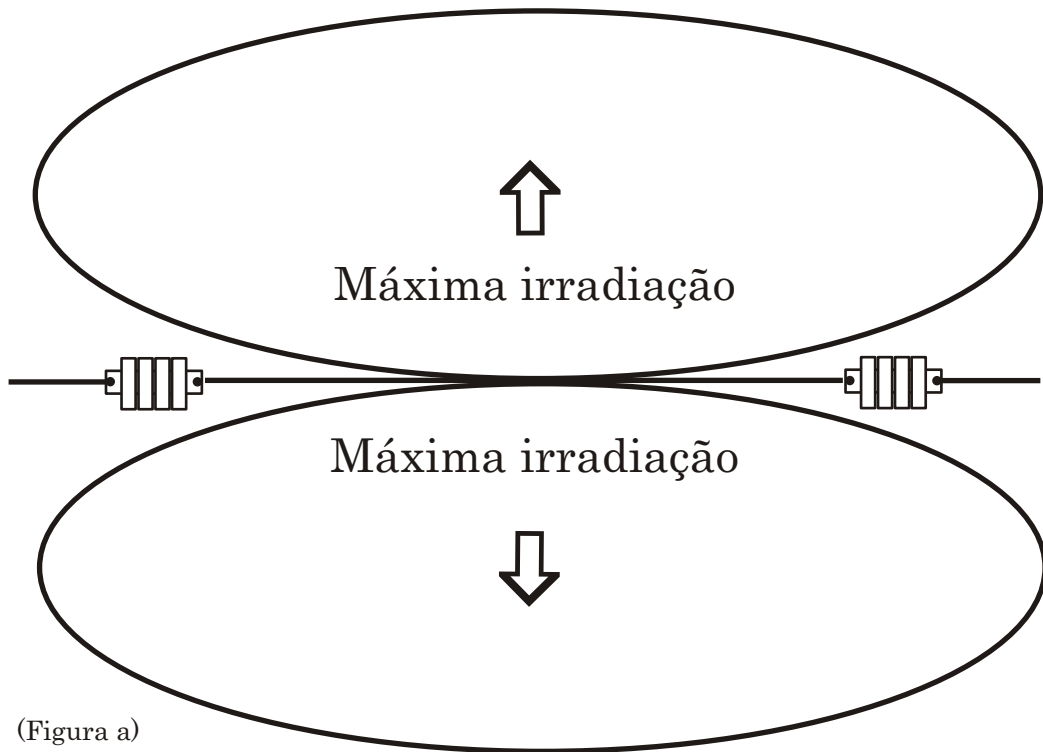


Dipolos de fio ou de tubos de alumínio. Já explanadas acima. Veja o ângulo de radiação e seu lóbulo (plano vertical e horizontal). O ganho de uma antena de 1 elemento é unitário. Ela irradia em todas as direções (omni-direcional), com uma leve diminuição nas pontas. No Brasil, os radioamadores gostam de colocar o dipolo com as pontas para o Leste/Oeste, irradiando o máximo para o Norte/Sul.

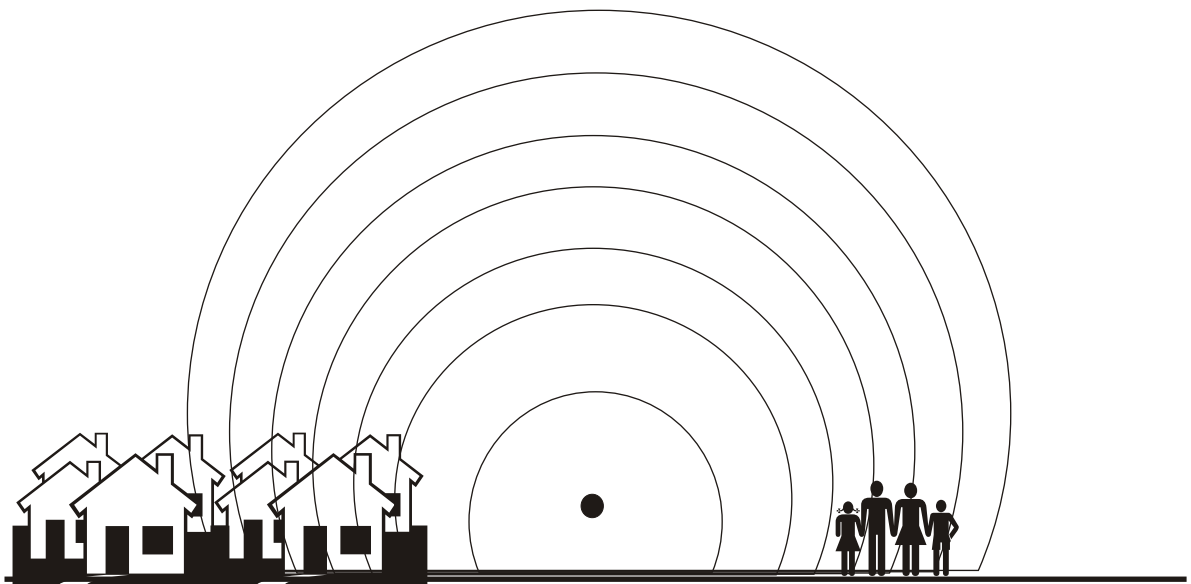
Uma antena dipolo pode ter suas extremidades dobradas em ângulos de 90°, permitindo acomodá-la em espaços reduzidos. É importante fazer experiência antes, pois uma série de fatores irá entrar em ação.

Na figura a, como se veria a irradiação de um dipolo, vista de cima. Na figura b, como se veria observando a antena na linha do horizonte. Não é bem exato, mas dá para se ter uma idéia. Nas antenas direcionais, o lóbulo concentra-se numa única direção e pode ter um ângulo bem baixo em relação ao horizonte, o que é bom para DX.

Se fosse possível vermos o campo eletromagnético, veríamos algo semelhante a uma bolha, levemente achatada nas pontas da antena e mais encorpada perpendicularmente ao fio da antena.

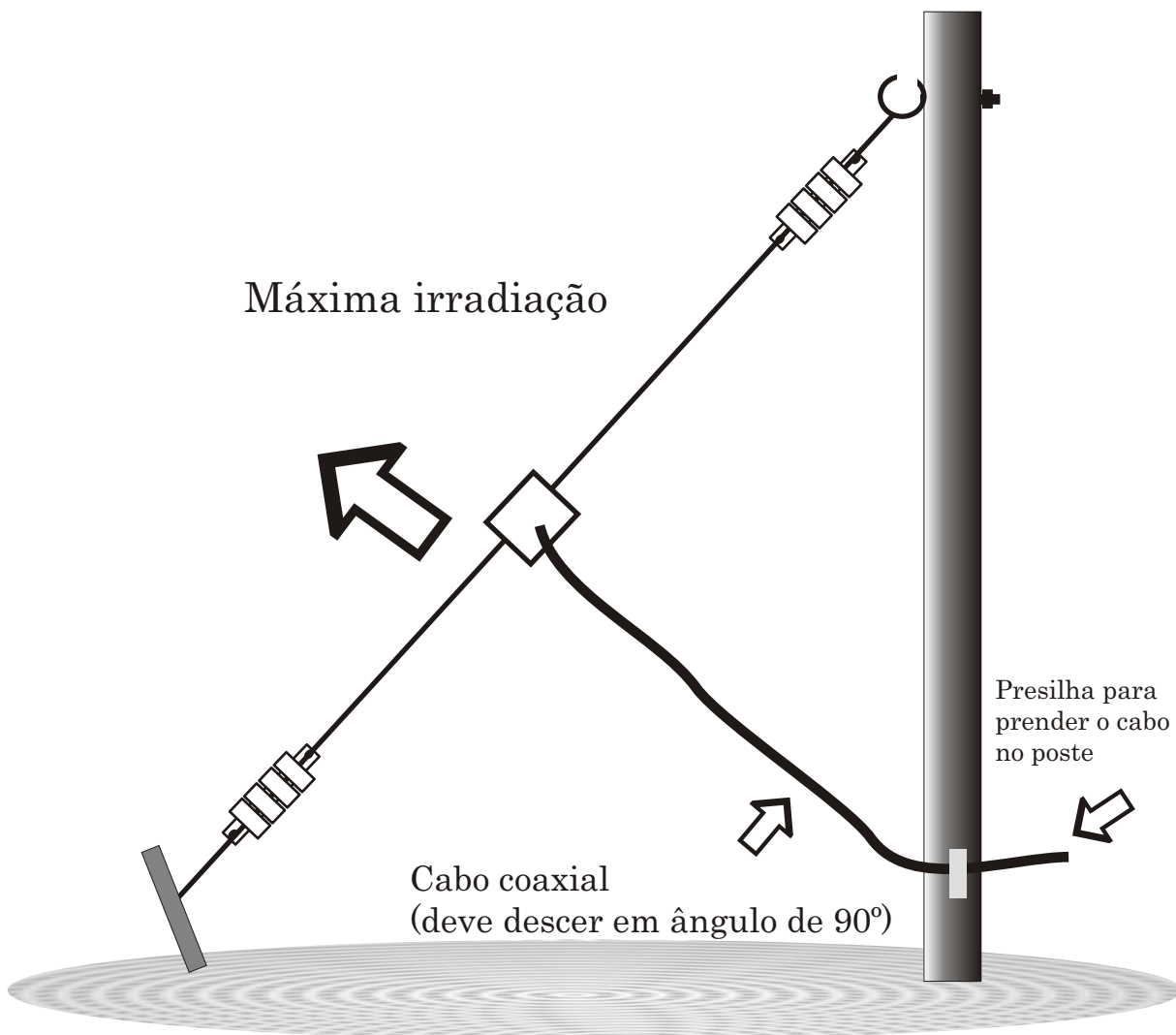


(Figura a)



(Figura b)

Dipolo inclinada de meia-onda para DX (antena sloper)



Na figura acima, um típico dipolo de meia-onda, inclinada, para DX

É claro que quanto mais alto for o “poste” e se possível de madeira, melhor. A ponta da antena em direção ao solo, deve estar o mais longe possível, daí a necessidade de um mastro de bom comprimento. Neste tipo de antena, é importante afastar pessoas e animais da antena, a menos que você esteja com 0,001 Watt de potência!

É muito comum os radioamadores usar este tipo de antena aproveitando a própria torre.

Dipolo multibanda

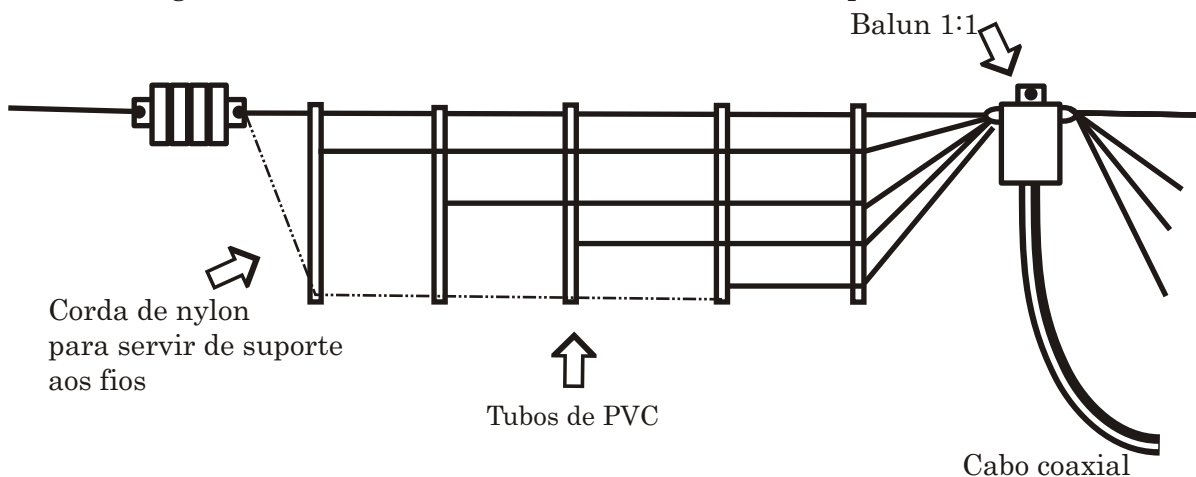
Usando os cálculos já mostrados, você pode construir uma antena deste tipo. *Haverá* interação entre os dipolos e a sintonia fica difícil em rádios com saída à válvulas, por isso a famosa frase em qualquer artigo sobre antenas: “requer pequenos ajustes para melhor funcionamento”.

Não seria má idéia usar um acoplador de antenas ou o casador 1:1 constituído do próprio cabo. Veja seção sobre transformadores e acopladores de antenas.

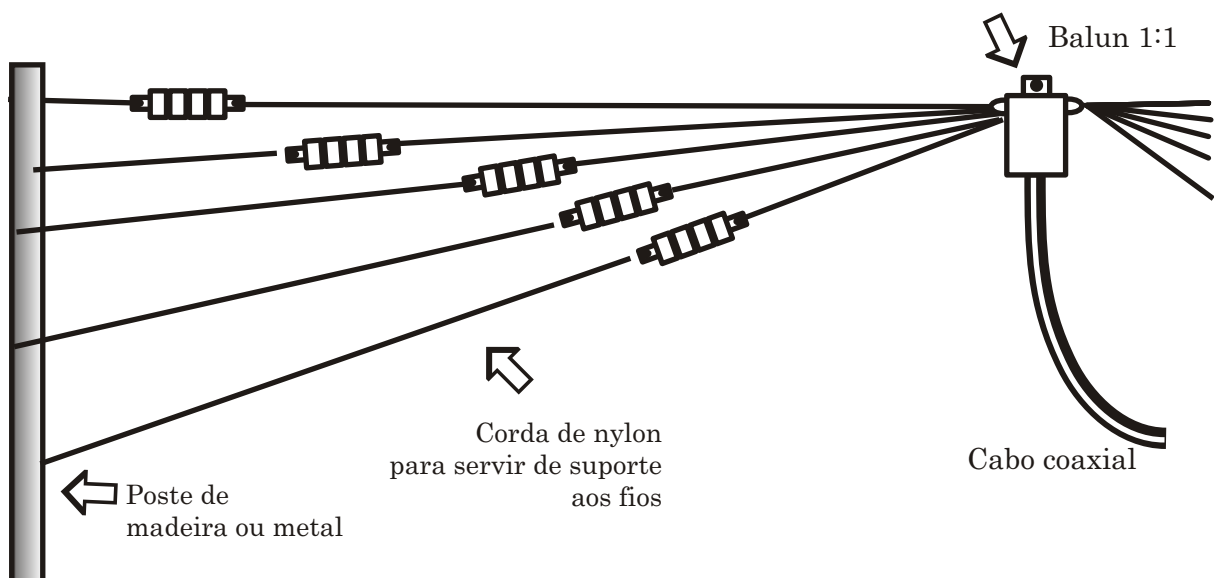
O desenho não está em escala. Os fios de cobre podem ser encapados, nº 14, no caso do dipolo para a primeira faixa (80 ou 40 metros). Os outros dipolos podem ter diâmetro menor, como fio nº 16.

É importante soldar bem na orelha do isolador central. Se der algumas voltas para fixar melhor, solde e não se esqueça do comprimento de cada perna do dipolo. Se ficar comprida, descasque as pontas e enrole. A literatura não dá informações sobre a distância de cada dipolo, mas os caninhos isoladores de PVC costumam ter uns 30 cm de comprimento. Alguns livros recomendam usar a antena em “V” invertido.

A extremidade de cada dipolo pode ser colada com cola plástica para manter-se fixa no lugar. Lembre-se: é mais fácil encurtar um fio do que esticá-lo!



outra sugestão para estaição do dipolo multibanda

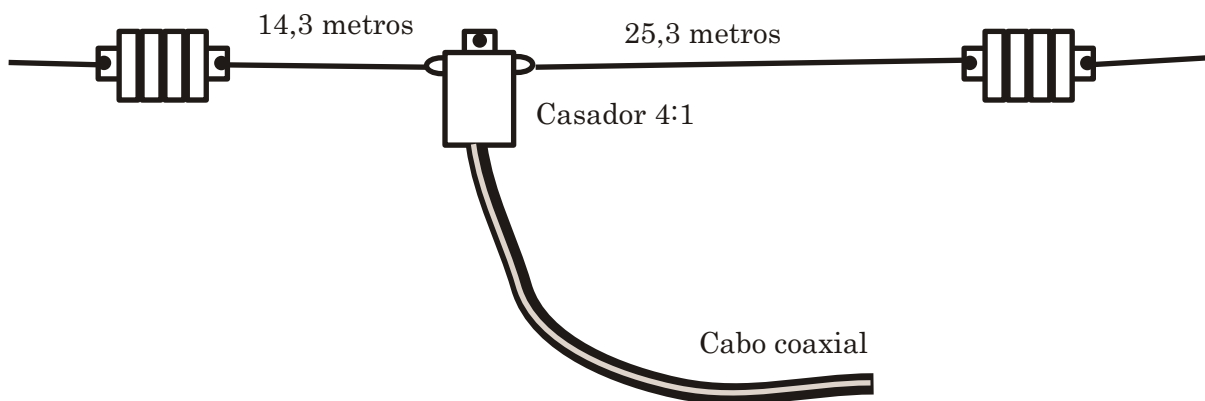


Antena Windom

É uma antena alimentada a 1/3 (aproximadamente) do centro do dipolo. Seu comprimento total é de 130 pés, o que equivale a 39,6 metros. Conta-se 14,3 metros a partir de uma extremidade e ligue aí o cabo coaxial. A outra perna da antena terá 25,3 metros. É necessário usar um acoplador ou transformador de impedâncias na relação 4:1.

Funciona de 80 a 10 metros e tem um ângulo de irradiação bem complexo. Procure na internet por “windom” que você encontrará farto (e polêmico) material a respeito desta antena, inventada por volta de 1930. Note que na prática, seu comprimento total equivale a um dipolo para 80 metros, mas modelos comerciais apresentam versão longa e encurtada.

Algumas publicações mostram a antena sendo alimentada por uma linha de 200 ou 300 ohms e depois o cabo coaxial de 50 ou 75 ohms. Na verdade, a impedância nominal da Windom é 243 ohms.



A antena Windom foi descrita originalmente por Loren G. Windom - W8GZ (foto) em 1929 na revista QST Magazine

Antena G5RV

Uma “senhora” antena, muito apreciada por colegas que querem ganho, versatilidade e operação de 80 a 10 metros. É um dipolo alimentado por uma seção de linha aberta de 300 Ω (fita de televisão) de determinado comprimento e o restante, um cabo coaxial de 50 Ω . Um excelente artigo, talvez o melhor sobre esta antena, foi publicado na revista Antenna-Eletrônica Popular de janeiro de 1983, por Ney Thys, PY1DWN.

Outro material de qualidade foi publicado na página do Alexandre, PY4EU, por Galieno Lobato. Inclusive, as medidas são para fitas de 300 Ω ou 450 Ω . Neste caso, veja que as medidas da antena variam, podendo inclusive, fazê-la na versão “encurtada”.

Esta antena funciona maravilhosamente bem em 20 metros, com baixa ROE. Nas outras bandas, inclusive as “novas” (lá se vão 20 anos...) é necessário usar um acoplador de antenas, tipo “T”. Alguns acopladores não funcionam bem com esta antena. Veja que existem várias configurações de acopladores. Um detalhe importante, é que quem já experimentou avisa desde já: cuidado com baluns, especialmente os de ferrite. Se quiser, experimente, mas como diz o nosso colega Galieno em seu excelente artigo, “não invente moda”!

Como funciona a G5RV:

Em 80 metros, comporta-se como um dipolo de meia-onda parcialmente dobrado no centro. Tem alta ROE.

Em 40 metros, funciona como duas meias-ondas em fase. O rendimento é bom, apesar de ROE presente.

Em 30 metros, comporta-se como duas meias-ondas em fase, sendo o funcionamento parecido ao de 40 metros.

Em 20 metros, ROE relativamente baixa. Funciona como uma long-wire de três meias-ondas. Pode-se usar um cabo coaxial de 75 ohms. É nesta faixa que a G5RV mostra todo o seu potencial.

Em 17 metros, funciona como duas ondas alimentada em fase.

Em 15 metros, funciona como long-wire de 5 meias-ondas. Alta ROE presente.

Em 12 metros, funcionamento praticamente igual a banda de 15 metros.

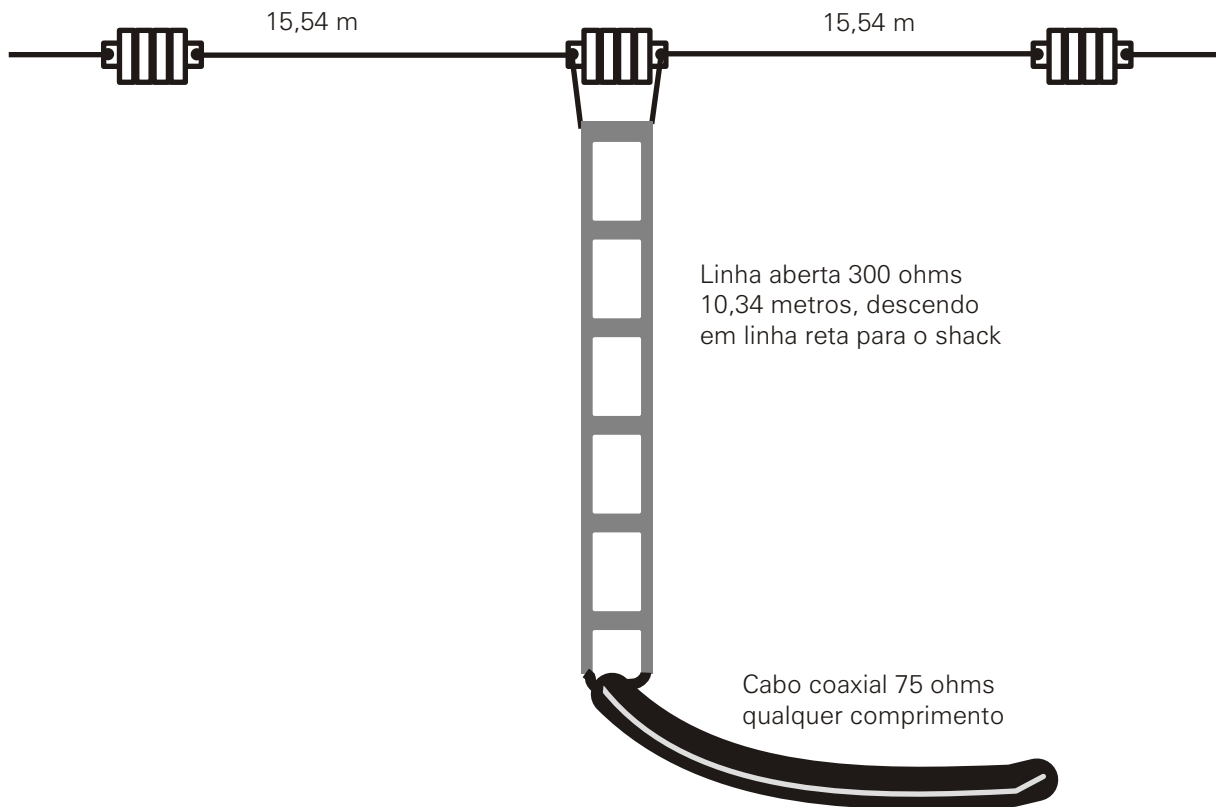
Em 10 metros, funciona como duas long-wire de três meias-ondas alimentadas em fase. Alta ROE presente.

Como se vê, o uso de um acoplador é fundamental para se tirar o máximo proveito, visto que os modernos transceptores baixam automaticamente a potência na presença de alta ROE (proteção para os transistores de saída).

Na tabela abaixo estão as medidas fornecidas pelo Galieno Lobato, PY4JR

QRG	DIPOLOS	SEÇÃO CASADORA		COMP. TOTAL DIPOLO
		FITA TV	FITA 450	
160/10 M	31.08 M	17.40 M	20.68 M	62.16 M
80/10 M	15.54 M	8.70 M	10.34 M	31.08 M
40/10 M	7.77 M	4.35 M	5.17 M	15.54 M
20/10 M	3.88.5 M	2.175 M	2.585 M	7.77 M

Antena G5RV, na medida original apresentada na ANEP de 1983



O Galieno Lobato deu uma interessante dica para quem usar a fita de TV de 300 Ω : fazer furos no centro da fita, com o cuidado extremo de não se interromper os condutores. Isso faz com que a fita fique o mais próximo possível de uma linha aberta, já que o material plástico, que funciona como dielétrico, será bem reduzido.

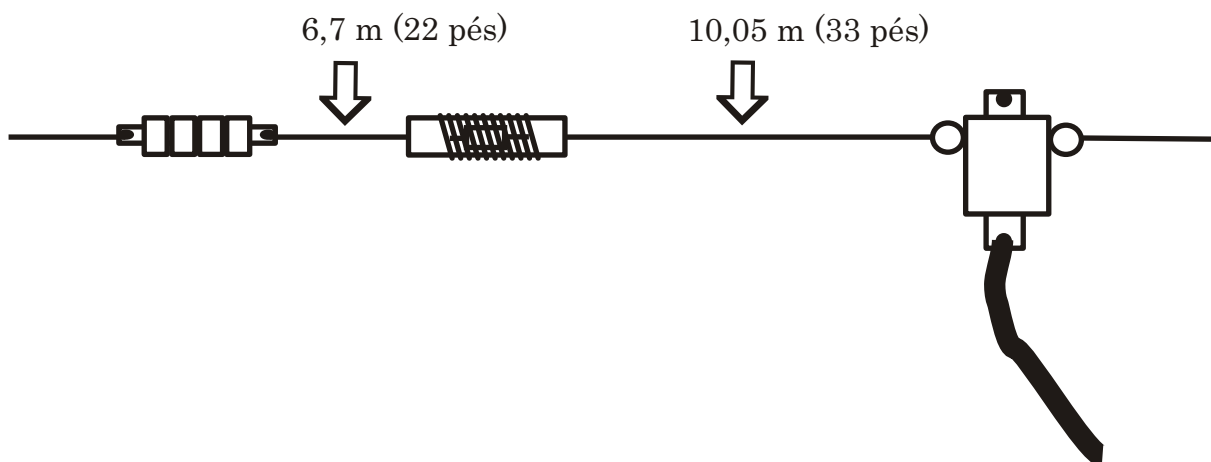
Outros dipolos multibandas e encurtados

Nesta parte do livro, vamos entrar num campo fascinante da dura arte de construir antenas: as antenas encurtadas, multibanda ou monobanda, usando traps ou bobinas (às vezes paralelo com um capacitor)

W3DZZ

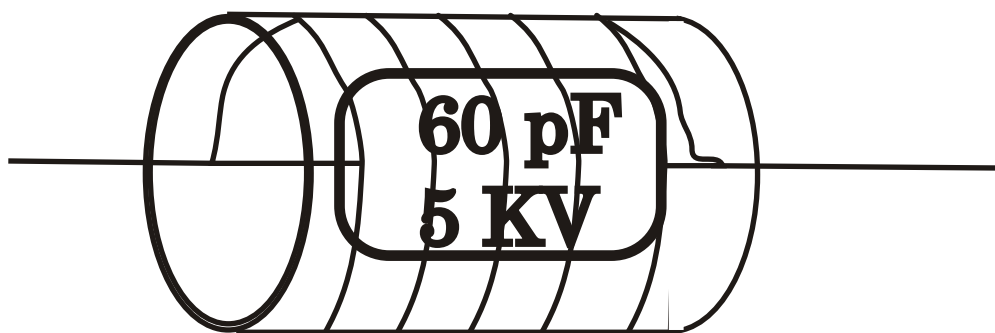
É famosa e é multibanda, mas não é tão pequena assim, pois seu comprimento chega a 108 pés, ou pouco mais de 32 metros e requer um fio de cobre de 2 mm de diâmetro. Ainda assim, a antena é menor que um dipolo para 80 metros. Veja nos desenhos os detalhes para sua construção. Deve-se ressaltar que é um bocado difícil fazer ajustes nas bobinas, por isso alguns fabricantes norte-americanos vendem as bobinas prontas. Os capacitores devem ser de alta voltagem, de 5 KV ou mais. Melhor usar de 20 KV. Lineares de 1 Kilo? Risco por sua conta!

Dimensões aproximadas da W3DZZ



Detalhes da construção da bobina. O capacitor fica no interior do tubo de PVC, soldado entre as duas extremidades do enrolamento. Ao final, usa-se um tubo de maior diâmetro, “encapando” todo o conjunto. Pode-se usar um verniz resistente às intempéries. Atenção: Deve-se usar o corpo do PVC ou um isolador no centro para sustentar a bobina, caso contrário, o capacitor vai romper!

A ROE é bem alta nas faixas de 20 a 10 metros e a antena não funciona nas bandas novas. Em 80 e 40 metros, a impedância fica em torno de 60 ohms. Ajuste a antena em 40 metros. Nas outras bandas altas, é imprescindível a utilização de um acoplador de antenas.



Tubo de PVC de 1,5 pol. de diâmetro, 6 cm de comprimento aproximadamente (testar). Fio nº 16 encapado, 16 espiras. Espaço entre espiras igual ao diâmetro do fio. A indutância da bobina é de 8,5 μ H.

Outras medidas para esta bobina encontradas na internet: 19 espiras de fio de 3 mm de diâmetro. Diâmetro da bobina: 50 mm e comprimento da bobina, 80 mm. Caso a primeira não funcione bem, teste as medidas da segunda.

Os programas para cálculos de indutores incluídos neste livro ajudarão o leitor a construir e ajustar estes tipos de bobinas (traps) para antenas multifaixas ou encurtadas.

Dipolos encurtados, de fio ou com tubos de alumínio

Um dipolo encurtado, usando bobinas, só mesmo para quem tem pouco espaço para sair em 40 metros. Mas tem algo interessante neste tipo de antena, conforme se observa nos desenhos mostrados abaixo: pode-se fazer um dipolo rotativo! Isto significa girar a antena para que os lóbulos irradiem com mais intensidade na direção desejada, conforme aprendemos na descrição do funcionamento dos dipolos.

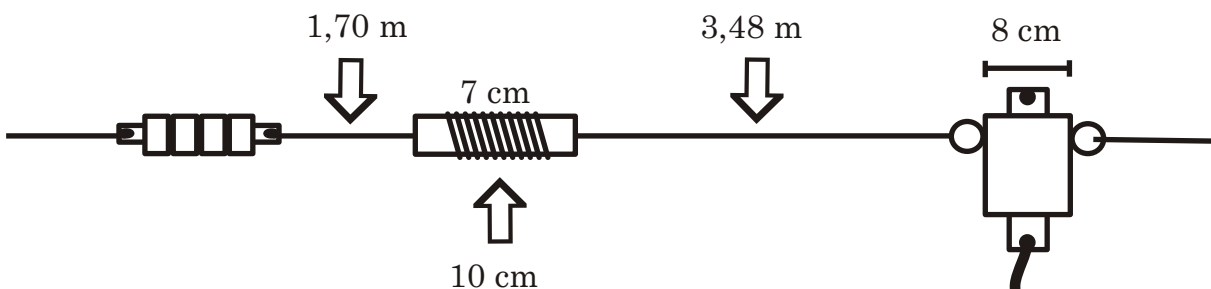
Há uma grande matemática envolvida, mas um artigo do colega português Luiz Duarte Lopes, CT1EOJ publicado na revista QST de outubro de 2003 e com a ajuda de um programa disponibilizado por ele, pode-se com certa facilidade calcular todos os parâmetros para a confecção das bobinas. Neste caso, não usa capacitores.

Mais ainda, com um pouco de trabalho, pode-se construir uma excelente antena Yagi de 2 elementos, que compensaria em muito as perdas obtidas numa antena encurtada por bobinas, já que a Yagi-Uda concentra o sinal numa única direção. Numa futura atualização deste livro, ensinaremos como calcular o encurtamento de uma antena dipolo.

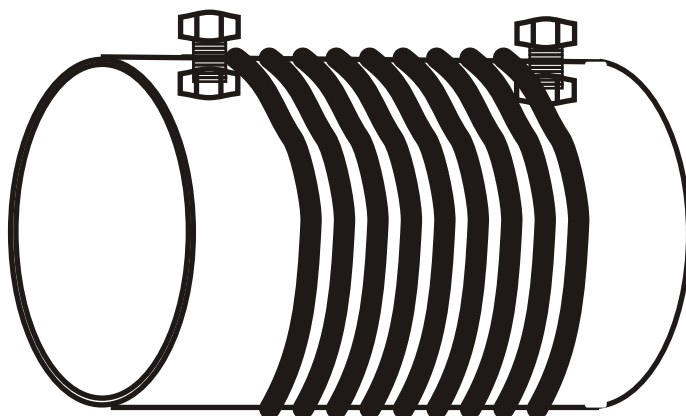
Dipolo encurtado com bobinas para 40 metros

Fica claro pelas experiências realizadas, que o melhor rendimento se consegue quando as bobinas ficam mais para a extremidade da antena. Alguns preferem usá-las no centro de cada perna do dipolo. Veja o resultado final, usando-se fio encapado nº 12.

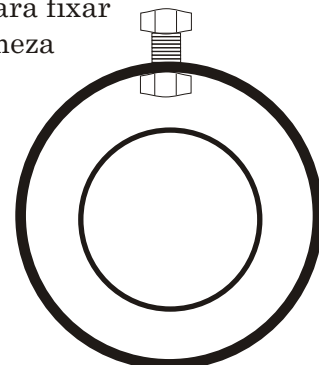
Comprimento total da antena: 10,64 m



Bobina: 25 μ H (33 espiras de fio de cobre esmaltado nº 12, sobre PVC de 1 3/4 polegada de diâmetro - cerca de 4,6 cm). O enrolamento dá uns 7 cm de comprimento.

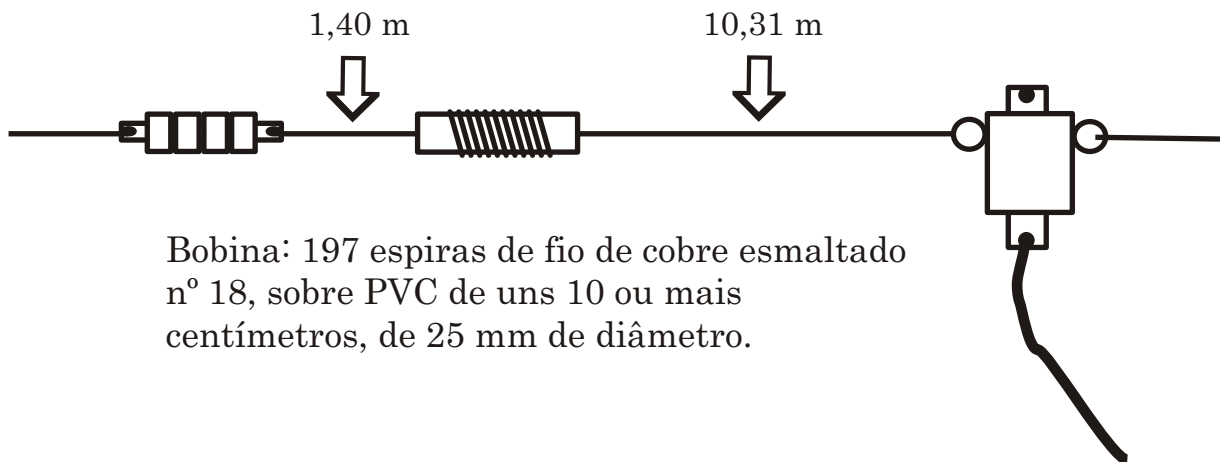


Sugestão de como fazer a bobina. Pode-se colocar um isolador no centro, para fixar e dar firmeza



Dipolo encurtado para 40 e 80 metros

Este é um desenho clássico, divulgado na internet por vários colegas. Costuma ser usado na forma de V invertido, economizando o precioso espaço daqueles que moram nos grandes centros urbanos. O comprimento total é pouco maior que um dipolo para 40 metros. Veja os detalhes no desenho abaixo.



Antena Bazuca 40 metros

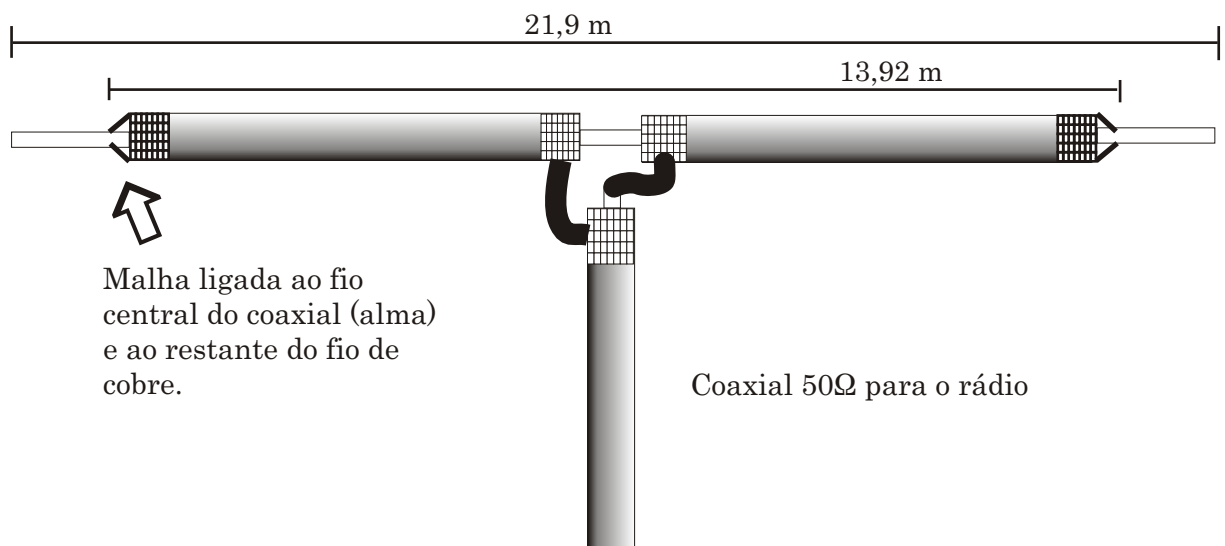
Também é um dipolo muito apreciado por funcionar em toda a faixa com baixa ROE, devido ao diâmetro do fio usado (coaxial). Isso torna-a uma antena “banda larga”.

A dificuldade talvez seja a terminação do dipolo, já que tensão mecânica é grande, devido ao peso e a tendência do cabo coaxial se expandir com o calor.

A parte do cabo coaxial (13 m) incluindo a alma e a malha é emendada a um fio de cobre de um bom diâmetro.

Detalhes para a construção desta antena podem ser obtidos no programa “coaxial dipoles”, do colega VE3-SQB.

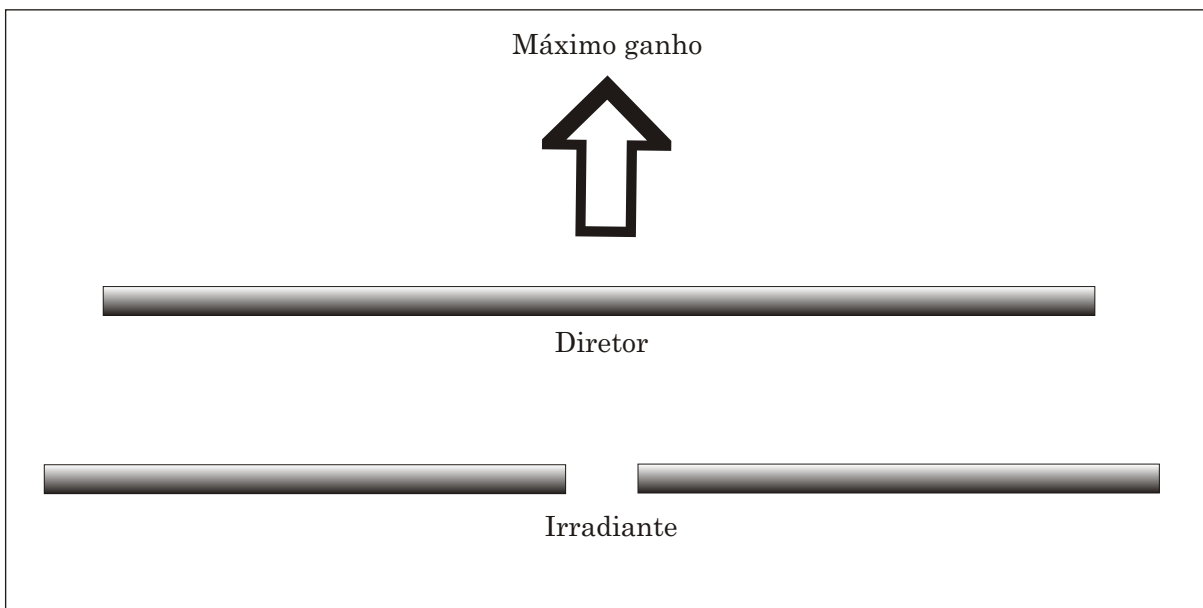
No centro da antena, a malha (só a malha!) é cortada nuns 2,5 cm ou mais e cada ponta emendada ao cabo coaxial de descida para o rádio.



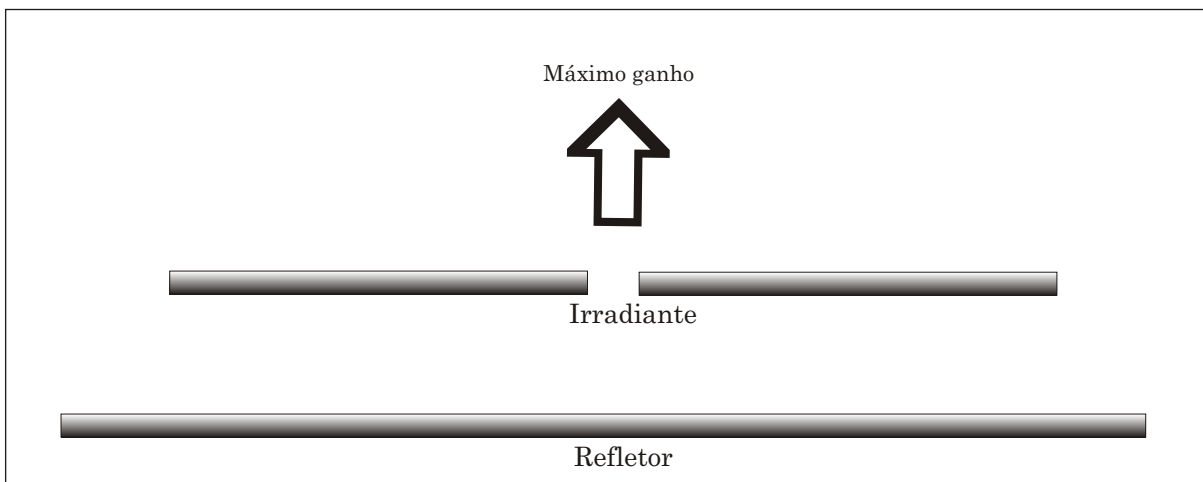
Antenas direcionais Yagi-Uda e Quadra Cúbica

Para quem quer contatos a longa distância, ou chegar longe com o mínimo de potência, como no QRPismo, é obrigatório o uso de uma antena de alto ganho e de considerável relação frente/costa. Vamos ver alguma teoria das antenas Yagi. Note que os programas atuais calculam todos os parâmetros otimizados. Não há com o que se preocupar: é só arrumar os alumínio e montar a sua.... Fácil demais? E é!

Veja os desenhos abaixo:



Veja este outro desenho. Consegue ver alguma diferença?



Esta é a diferença: O irradiante sempre leva o cabo coaxial. O elemento parasita quando é maior que o irradiante, este é o refletor. Quando leva um elemento parasita menor que o irradiante, ele é chamado de diretor. Pode ter vários diretores, mas quase sempre um único refletor! Como uma seta, a antena sempre irradia na direção do elemento menor. Se usar apenas dois elementos, o irradiante será sempre o maior

A regra é a mesma que estudamos: o refletor é sempre 5% maior que o irradiante e o diretor é 5% menor que o irradiante. Pode haver pequenas diferenças

nesta porcentagem, a título de otimização, conforme se observa o resultado dos programas para cálculos de antenas Yagi-Uda.

Segundo cálculo padrão, o comprimento da gôndola (boom) é de $\frac{1}{4}$ do comprimento de onda. Não há rigidez neste cálculo, mas ele influi na impedância da antena e na diretividade. Pode-se até ligar um cabo de 50 ou 75 Ω sem problemas, mas com certeza algo sairá perdendo. Quando otimizada, a impedância pode ficar de meros 5 ohms a centenas de ohms. O comprimento da gôndola pode variar de 0,15 a 0,30 comprimento de onda.

Veja abaixo o resultado para o cálculo de uma Yagi de 2 elementos para 28 MHz:

Refletor 5,19 metros aproximadamente.

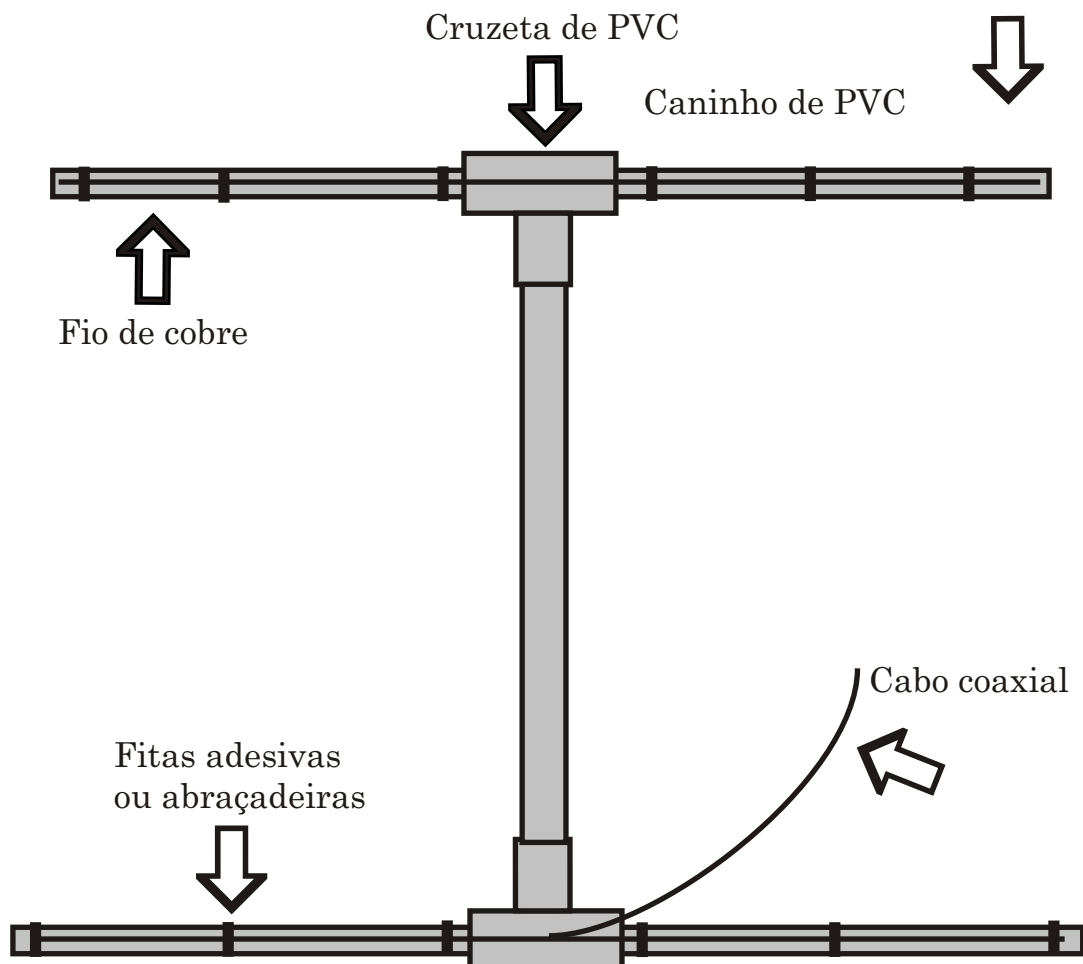
Irradiante 4,94 metros aproximadamente.

Separação entre os elementos 2,12 metros, aproximadamente.

O uso do gamma-match ou transformador de impedâncias é sempre bem vindo. A vantagem do gamma é que ele permite uma ampla margem de ajuste, o que não acontece com o transformador padrão, a menos que se conheça a impedância no centro da antena e, utilizando a fórmula padrão, calcular o transformador no comprimento de onda correto. Acredite, fique com o gamma-match!

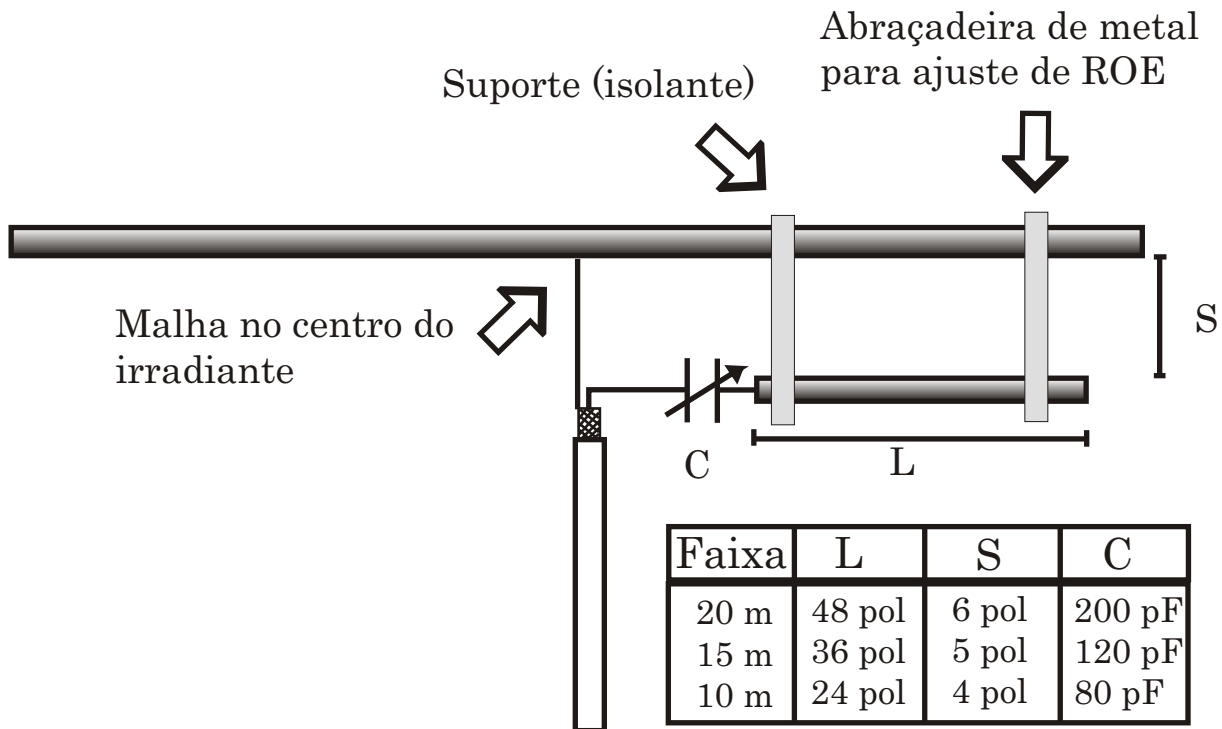
A propósito, por quê usar caríssimos tubos de alumínio se você pode usar um fio de cobre encapado para fazer sua direcional Yagi? A armação da antena, inclusive gôndola, pode ser tubos de PVC fino. Os fios que formam os elementos irradiante, refletor ou diretores, são afixados com fita isolante, de preferência, de alta fusão. Pode-se usar abraçadeiras.

Na figura abaixo, uma sugestão da sua Yagi de fio e PVC para VHF.



Manual das Antenas

Abaixo, detalhes para a montagem do gamma-match. O tubo de alumínio que recebe o condutor central do cabo coaxial, costuma ter meia polegada de diâmetro. Este tipo de gamma-match também serve para antena Quadra Cúbica, mas o comprimento dos elementos é bem maior e há uma sutil diferença em sua construção.



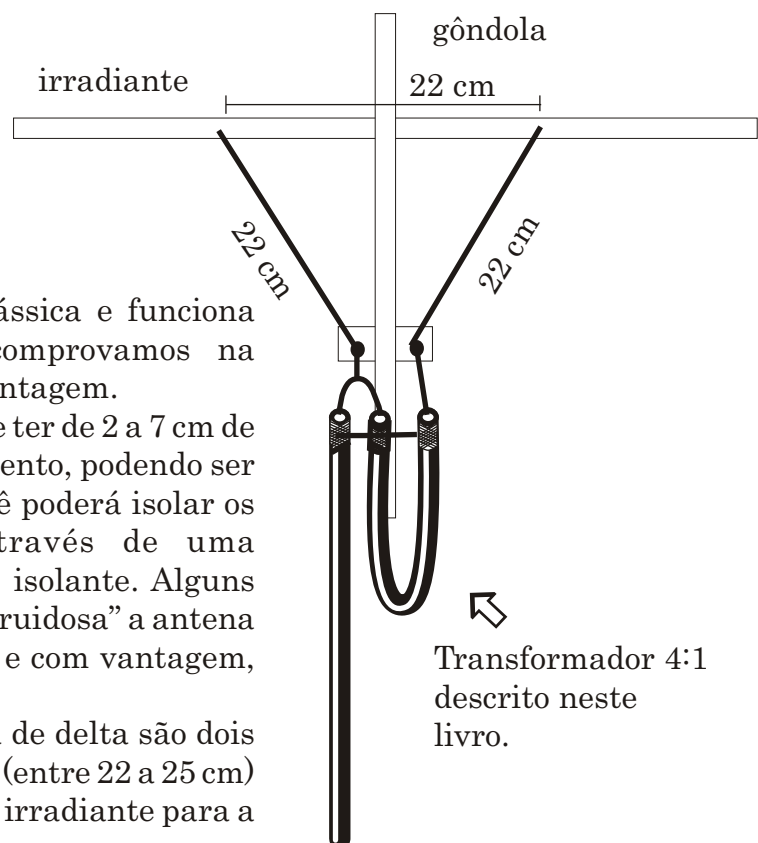
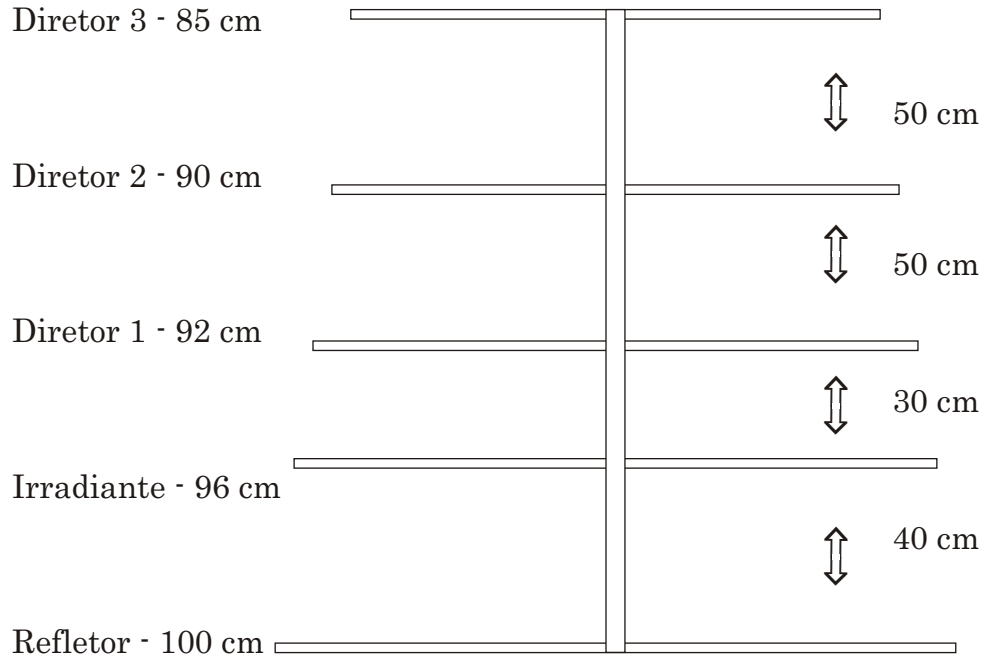
Com certeza haverá diferenças nos dados fornecidos por programas de computador. A maioria das antenas Yagi não traz o capacitor, quase sempre um variável de pequenas dimensões (miniatura). Faça um teste usando o segundo modelo mostrado neste livro. Já os montadores de quadra-cúbica preferem usar um tubinho de cobre, encontrado em oficinas de automóveis (ou acessórios para geladeiras), e no centro, usar o fio 10 encapado. A ligação é feita por uma garra jacaré. Após encontrar o ponto de menor ROE, solde o fio.

Note que alguns programas não dão detalhes, mas se você montar o gamma-match para uma Yagi-Uda, sem o capacitor variável, a alma do cabo coaxial fica dentro do tubo de alumínio (que funcionará como capacitor!) e sua ponta, sem ligação. O ajuste é feito através de uma abraçadeira, que corre sobre o tubo de alumínio e o elemento irradiante. Isto é importante!

Por outro lado, o esquema apresentado no programa do colega VE3SQB, ocorre o inverso: o fio central do cabo coaxial é ligado no caninho de alumínio (stub), na parte externa e o fio central (gamma rod), ligado ao irradiante. O fio central continua isolado e é ele quem corre dentro do tubo de alumínio! Na nossa opinião, mais fácil para entrar água e de difícil ajuste final...

Se você usar o gamma-match para uma quadra cúbica, usando o capacitor variável, a barra do acoplador gamma é ligada diretamente ao elemento da antena, através de um fio curto-circuitante. Veja o desenho com as diferenças dos gamma na seção deste livro que fala sobre os acopladores ou transformadores de impedâncias.

Observe que nas montagens da quadra-cúbica, a malha do cabo coaxial de 50 Ω vai exatamente ao centro do elemento irradiante.

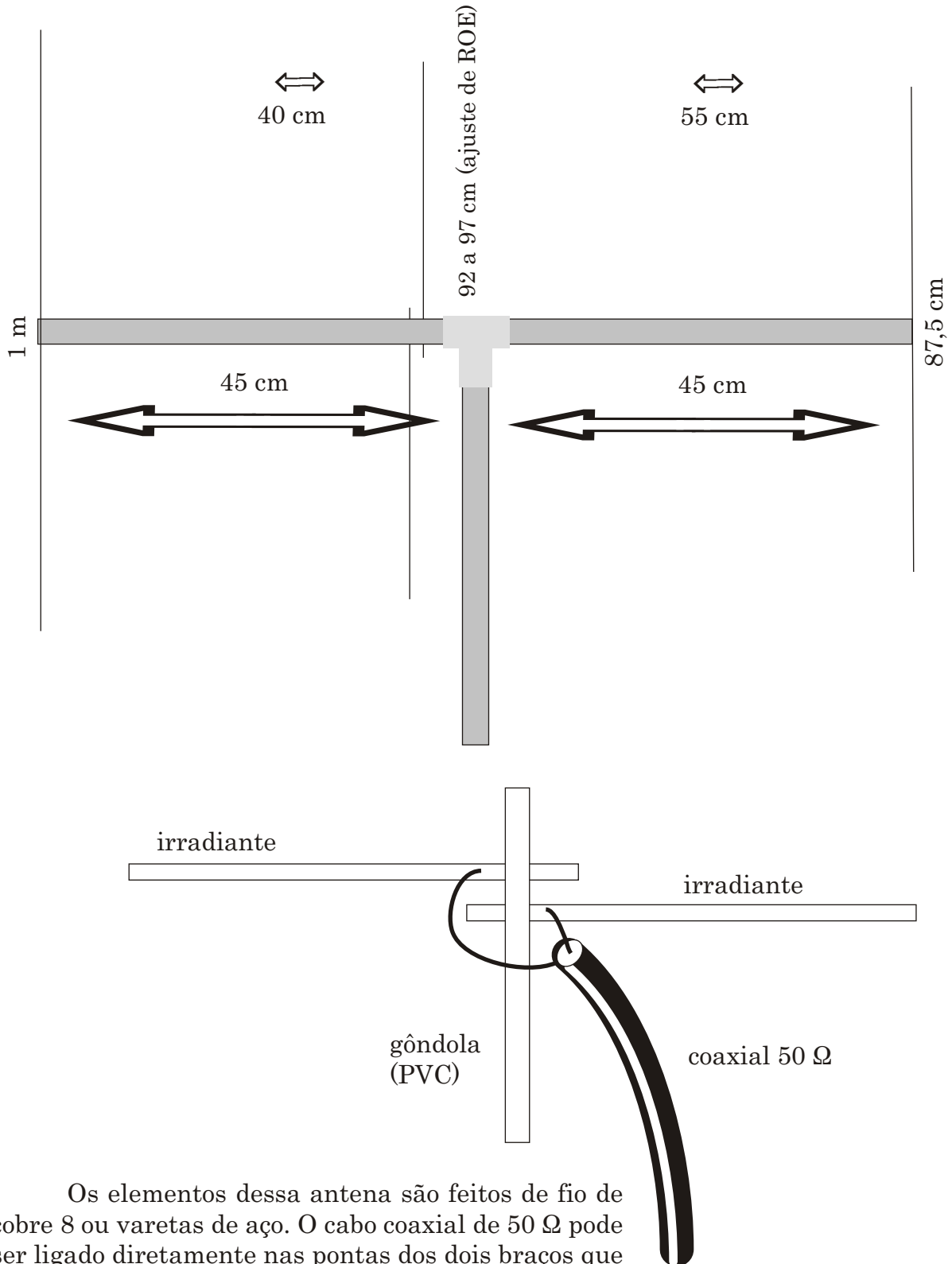
MODELOS PRÁTICOS DE ANTENAS**Direcional de 5 elementos para VHF**

Esta é uma antena clássica e funciona muito bem, conforme já comprovamos na prática, além de ser de fácil montagem.

A gôndola ou boom, pode ter de 2 a 7 cm de diâmetro e 1,80 m de comprimento, podendo ser tubo quadrado. Se quiser, você poderá isolar os elementos da gôndola, através de uma mangueira ou outro material isolante. Alguns colegas dizem que fica menos “ruidosa” a antena feita assim. Poderia também, e com vantagem, usar a gôndola de PVC.

Os elementos em forma de delta são dois fios de 1 mm, tendo a distância (entre 22 a 25 cm) ajustada ao longo do elemento irradiante para a menor ROE.

Direcional de 3 elementos para VHF



Os elementos dessa antena são feitos de fio de cobre 8 ou varetas de aço. O cabo coaxial de 50 Ω pode ser ligado diretamente nas pontas dos dois braços que compõem o irradiante. A gôndola tem 1 metro de comprimento, aproximadamente.

Observe que o desenho não está rigorosamente em escala.

Antenas loop e quadra-cúbica

“A rainha das antenas”. Esta frase é bem comum e tem razão: uma quadra-cúbica é um verdadeiro “canhão”, quando bem projetada. O problema é justamente sua construção física, que envolve materiais até pesados.

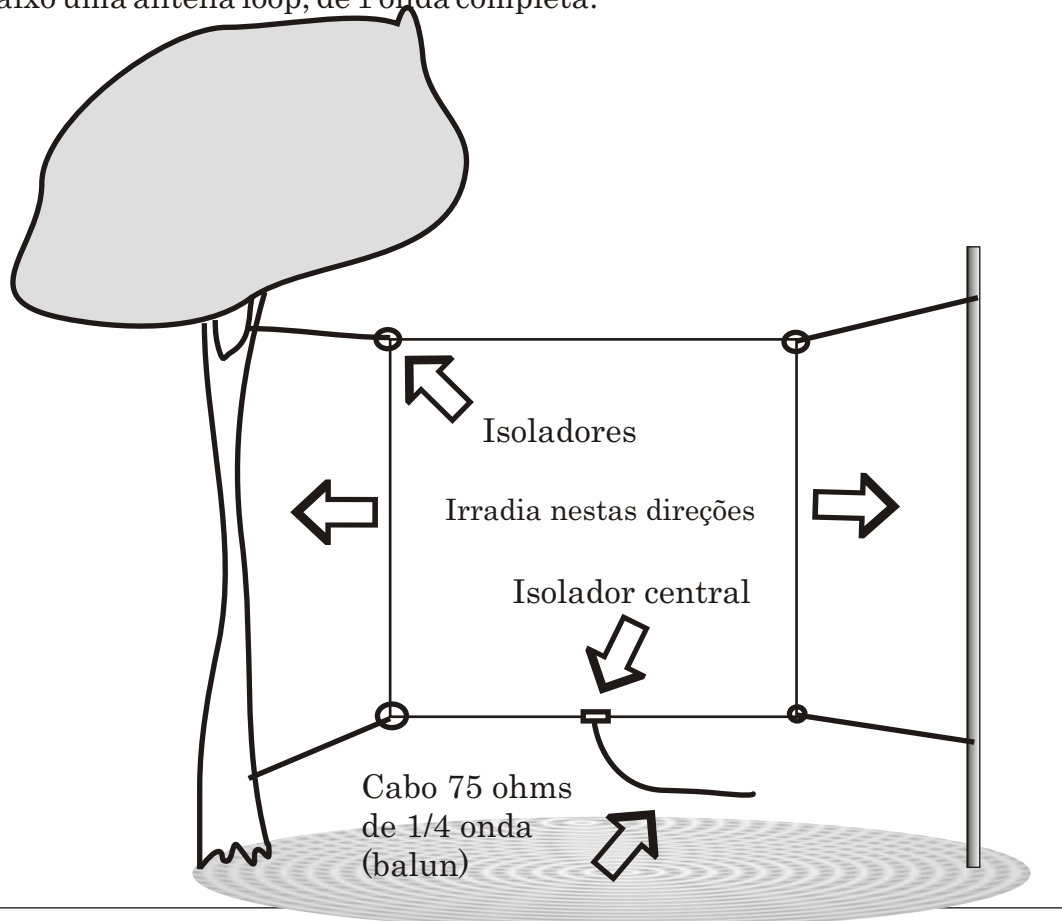
Uma quadra cúbica é na verdade uma antena loop com dois ou mais elementos. Por isso, vamos falar um pouquinho sobre a antena loop e como calculá-la. Embora bi-direcional, por ser uma antena de onda completa, dá um ganho razoável e muitos radioamadores norte-americanos tem verdadeira paixão por este tipo de antena.

Como vimos no início, a loop é uma antena de onda completa. Portanto, usa a fórmula padrão de 315 dividido pela frequência que nos interessa. A impedância fica em torno dos 120 Ω e pode assumir várias formas, desde triângulo, quadrada ou conforme for seu terreno. Se usar mais um elemento parasita, torna-se uma quadra-cúbica.

Uma sugestão é sempre afastá-la ao máximo do solo. Ajuda muito. Se assumir a forma de um quadro, cada lado do quadro terá $\frac{1}{4}$ de onda. O cabo pode ser ligado na lateral (polarização vertical) ou embaixo (polarização horizontal). Alguns colegas fazem-na na forma de um retângulo. Parece que casa melhor a impedância e dá um bom ângulo para irradiar na linha do horizonte.

Um detalhe: a loop pode ficar “de pé” na vertical, ou ser montada na horizontal, o que chamamos de “quadra-deitada”. Irradia para o céu, mas como o sinal sobe como um canhão, também desce com força total num raio de 1000 Km! Interessante para os 7 e 3,5 MHz. Para bandas altas, melhor usar dois elementos, formando uma quadra-cúbica.

Abaixo uma antena loop, de 1 onda completa.



Agora, um pouco de cálculo. Queremos esta antena para operar nos 10 metros, frequência de 28 MHz.

Fórmula padrão para loop de fio fino: $315/28=11,25$ metros. Este é o comprimento total do fio, ou seu perímetro. Basta dividir o valor por 4 (cada lado da antena) e teremos o comprimento: 2,81 m de cada lado.

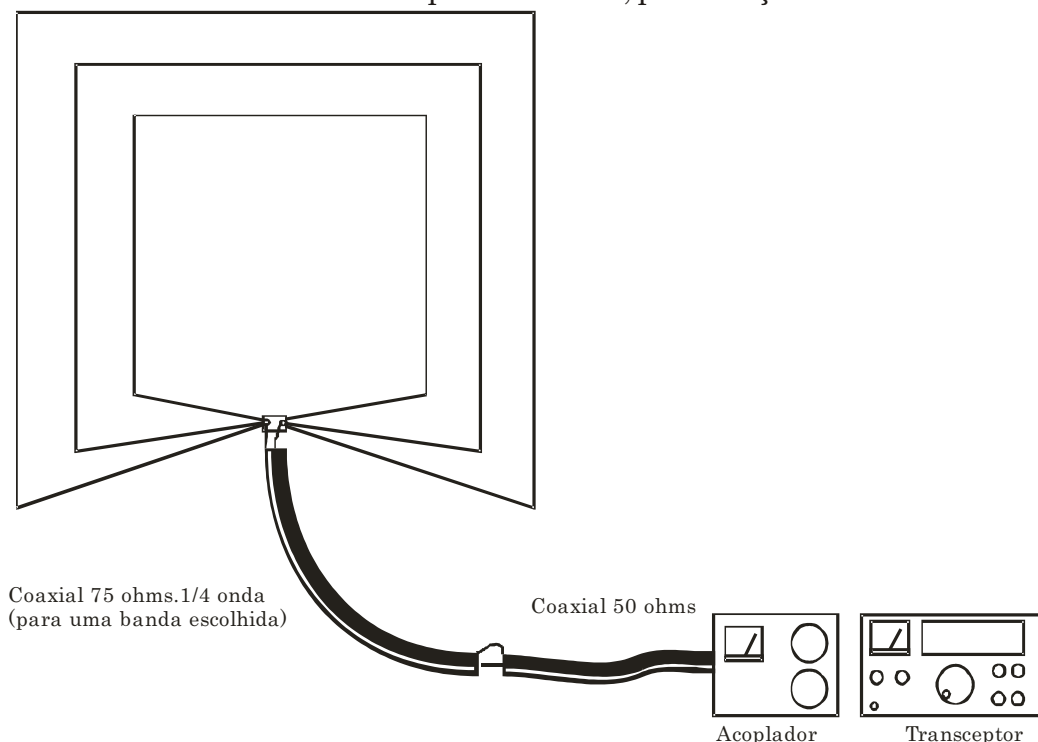
Pode-se usar o gamma-match, calculado com o programa de computador ou usar o transformador de impedâncias, que é um pedaço de cabo coaxial de 75Ω RG 58, de $\frac{1}{4}$ de onda. Temos então $285/28=10,17$ dividido por 4. Obtemos 2,54 metros aproximadamente. As fórmulas levam em conta o fator velocidade do cabo coaxial, normalmente em torno de 0,66% que deve ser multiplicado pelos 2,54 metros obtidos. Isto significa que o transformador terá no final 1,7 metros. Se após a montagem da antena e do gamma ainda a ROE for alta, experimente reduzir o comprimento do gamma. Veja que o restante da linha é de 50 ohms, senão, você estaria apenas fazendo uma emenda no cabo coaxial! Nota: o casador acima é de 2:1, pois “casa” os 120Ω da antena com os 50Ω do cabo coaxial.

Claro que se você tiver um destes fabulosos analisadores de antenas, seu trabalho será infinitamente facilitado, podendo testar o gamma antes de soldá-lo à antena.

A antena loop tem um quadro apenas. Se acrescentar mais elementos (quadros), tornar-se-á uma cúbica de quadro e a impedância irá variar de 25 a mais de 300Ω , por isso, o gamma-match em série com um capacitor variável, para ajuste grosso. O transformador neste caso tem a proporção de 4:1 usando-se o cabo coaxial de 50 ou 75Ω , embora muitos usam o que foi descrito acima.

Já pensou em usar uma loop multibanda? É fácil de fazer e os quadros receberão a mesma ligação do cabo coaxial. Visto que cada quadro requer um casador de comprimento físico apropriado, o ideal é usar um acoplador entre o rádio e o cabo coaxial. Você poderia, por exemplo, calcular o gamma para uma das bandas especificamente e “casar” as outras com o acoplador de antenas, caseiro ou comprado “pronto”.

Abaixo uma idéia sobre uma loop multibanda, polarização horizontal.



Loop de quadro aberto, de meia-onda (ou dipolo dobrado)

Que tal uma “quase” loop, de tamanho reduzido para 20 metros? Alguns colegas tem experimentado, inclusive na forma de multibanda, a loop de quadro aberto, de meia onda. Na verdade seria um dipolo de meia onda dobrado em forma de um quadro. Ao contrário da loop, o extremo é aberto, ou seja, isolado. A impedância da antena é bem reduzida. Alguns colegas sugerem usar o transformador 1:1 e o cabo coaxial, descer pelo centro do quadro.

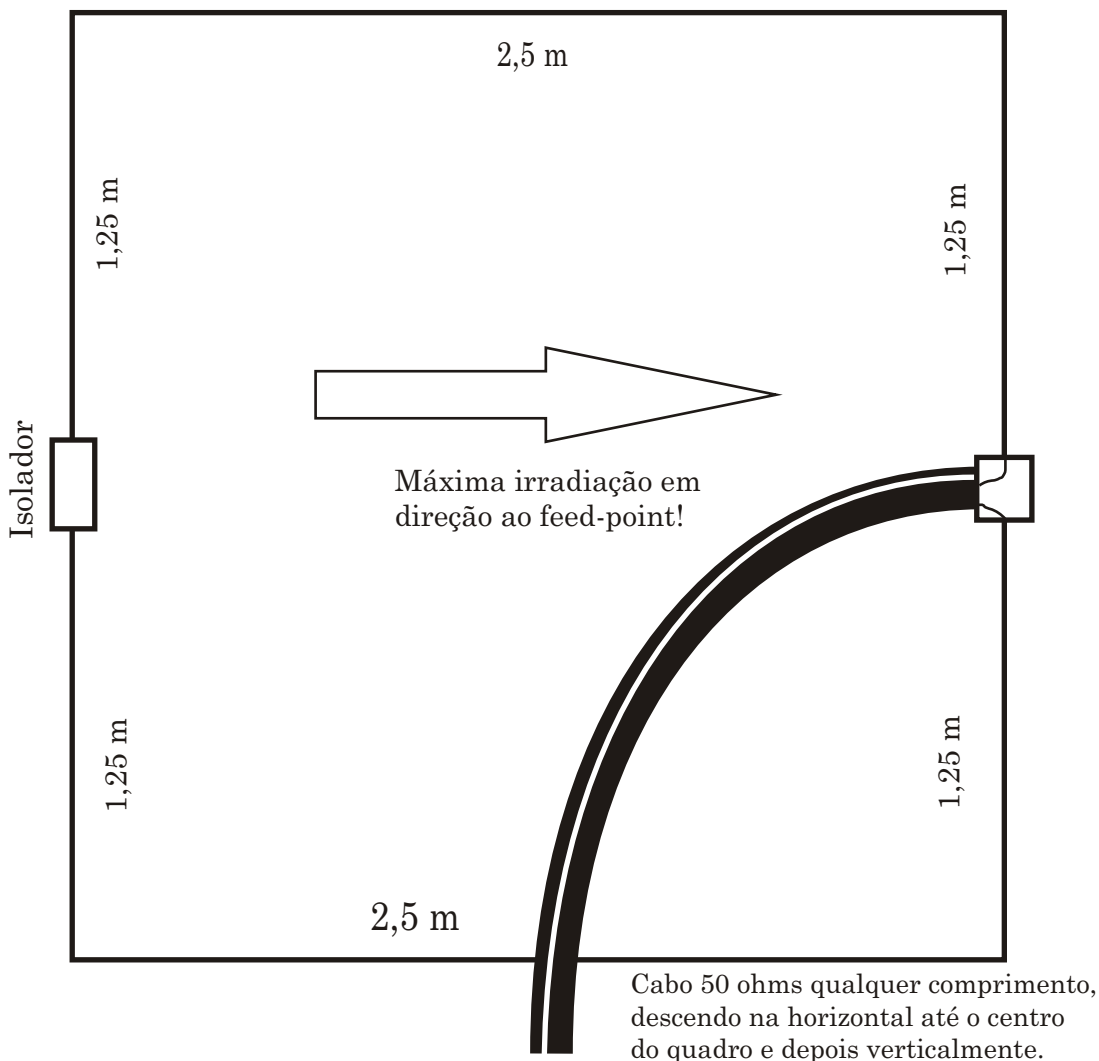
Teoricamente, pode-se inclusive usar um elemento refletor, tornando-a direcional.

É possível montar essa antena multibanda, com uma ligação única de cabo coaxial, como mostrado nas páginas anteriores, sobre a quadra-cúbica multibanda. Há uma certa polêmica sobre esta antena, por isso, que tal experimentar?

Neste exemplo: dipolo para 14,2 MHz: Usando a fórmula padrão, temos 10,03 metros ou 5 metros cada perna do dipolo. Dobre em formato de “U” e temos a loop de quadro aberto, de meia onda.

Um detalhe importante: este tipo de loop, incluindo a Moxon, irradia em direção ao ponto de ligação do cabo coaxial (feed-point), ao contrário da loop de onda completa (e quadra-cúbica).

Esta antena pode ser instalada na vertical ou na horizontal, deitada, mas sempre irradia em direção ao *feed-point* (ponto de ligação do cabo coaxial)



Antena loop retangular para 10 metros

Esta antena loop para 28 MHz é de fácil construção e, pelo seu formato retangular, permite a ligação de um cabo coaxial de 50 Ω diretamente à antena.

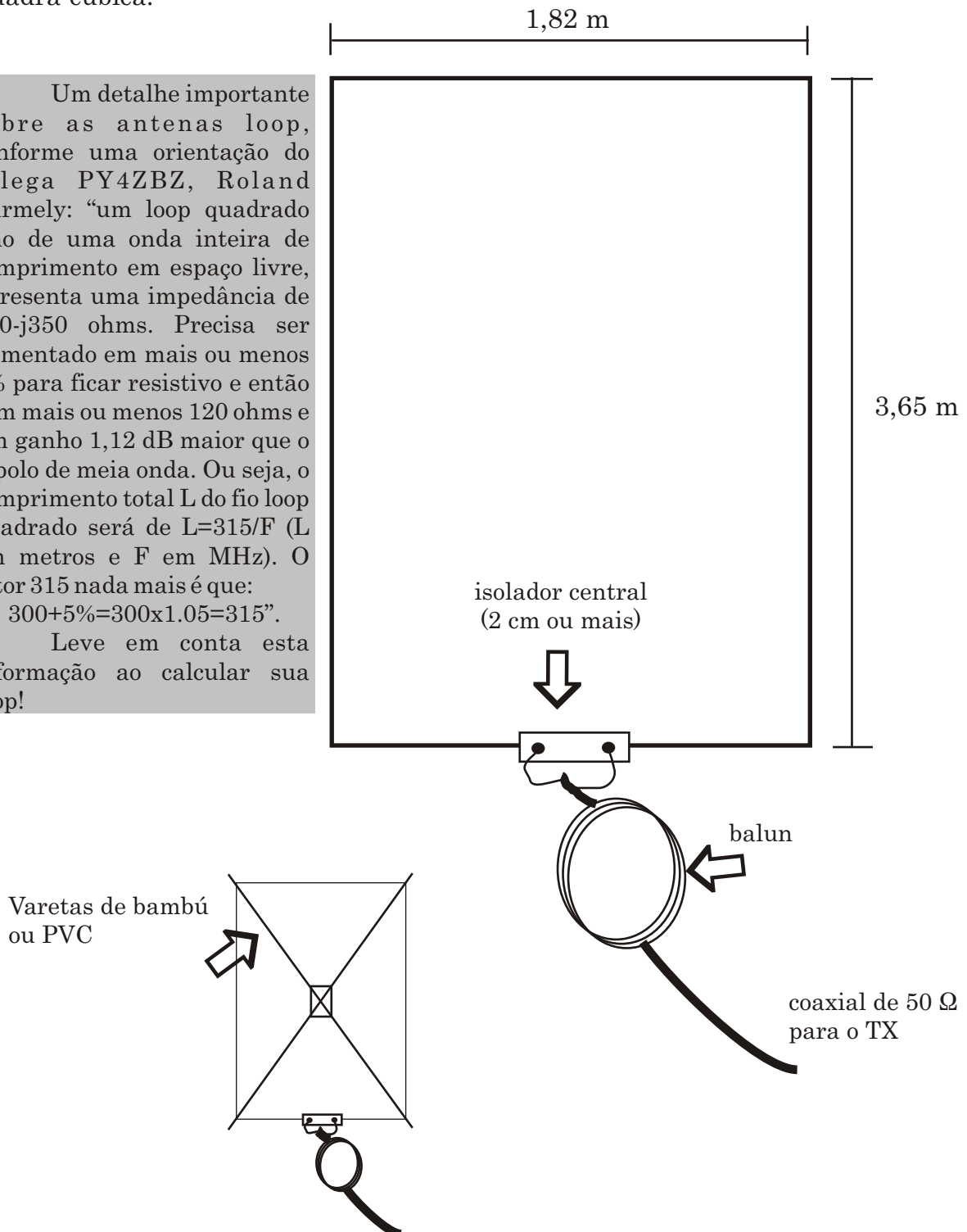
Por via das dúvidas (e aí está o segredo!) faça um transformador de impedância enrolando o cabo coaxial, formando 3 espiras de uns 30 cm de diâmetro.

O fio para essa antena é o de nº 12 AWG e o ganho é pouco mais de 2 dB sobre um dipolo, o que não é nada desprezível, dando 1:1 de ROE em 28.400 KHz.

Se não amarrar as pontas em árvores ou postes de madeira, você pode construir uma cruz de bambú ou PVC para suportar a antena, como se faz com uma quadra-cúbica.

Um detalhe importante sobre as antenas loop, conforme uma orientação do colega PY4ZBZ, Roland Zurmely: “um loop quadrado fino de uma onda inteira de comprimento em espaço livre, apresenta uma impedância de 100-j350 ohms. Precisa ser aumentado em mais ou menos 5% para ficar resistivo e então com mais ou menos 120 ohms e um ganho 1,12 dB maior que o dipolo de meia onda. Ou seja, o comprimento total L do fio loop quadrado será de $L=315/F$ (L em metros e F em MHz). O fator 315 nada mais é que:
 $300+5\%=300 \times 1.05=315$ ”.

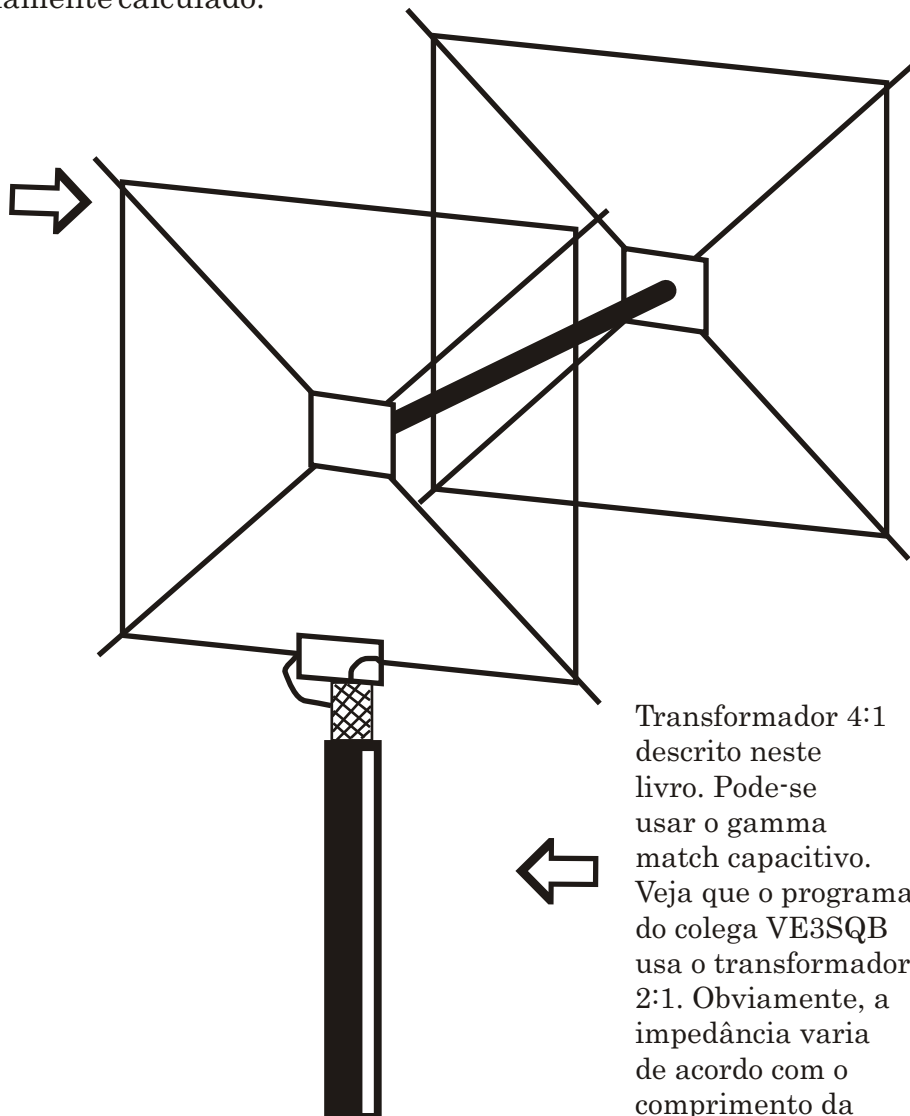
Leve em conta esta informação ao calcular sua loop!



Antena quadra-cúbica

Os cálculos são os mesmos fornecidos acima para a antena loop. Apenas acrescenta-se um elemento refletor ou diretor, com o comprimento 5% maior ou 5% menor, respectivamente. No caso de dois elementos, o irradiante será o elemento maior, de preferência. Pode-se usar o transformador 4:1 ilustrado neste livro, feito com um pedaço de cabo coaxial de 50 Ω (seção casadora em forma de “U”), de ½ de onda ou o gamma-match capacitivo, feito com um capacitor variável e um pedaço de fio, que irá curto-circuitado através de uma abraçadeira, conforme cálculos também fornecidos. A vantagem deste último é que permite um ajuste fino para a menor ROE. Você pode montá-la multibanda, ligando um cabo coaxial para cada faixa e com casador previamente calculado.

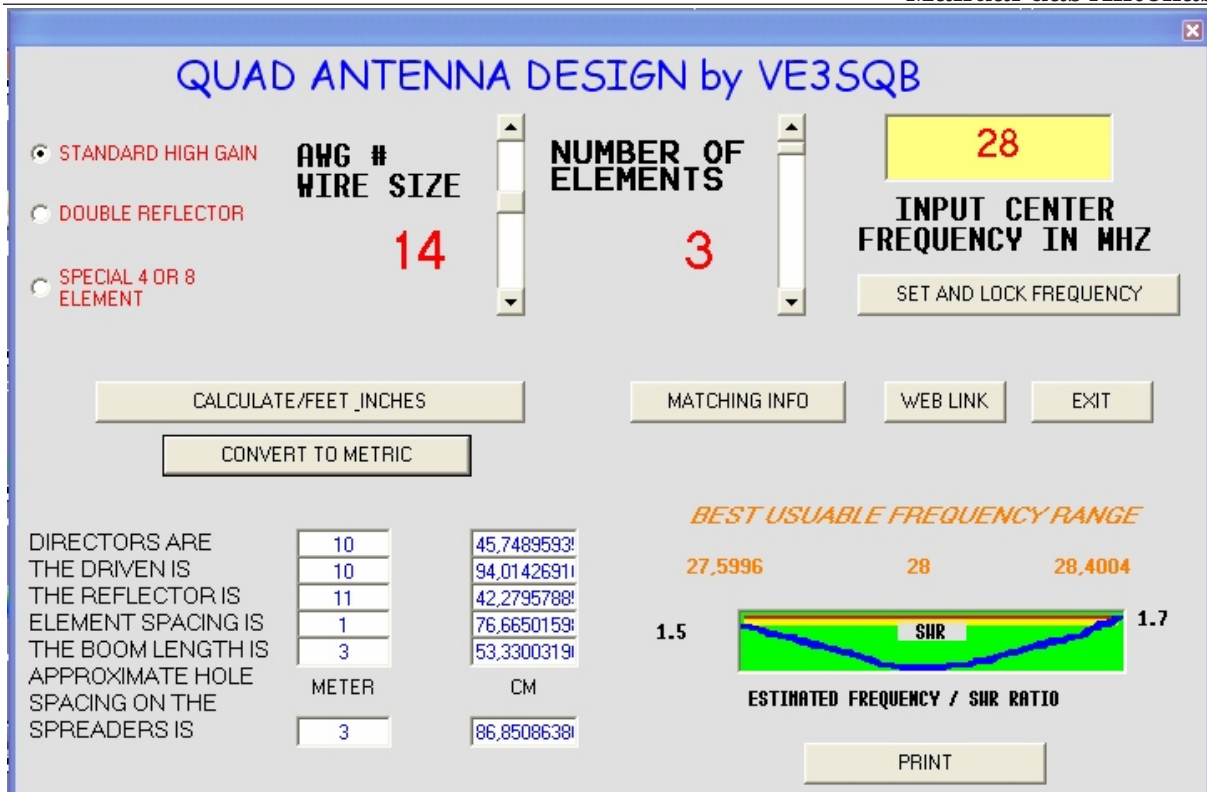
Varetas de bambú.
Distância da gôndola:
0,15 a 0,2
comprimento
de onda



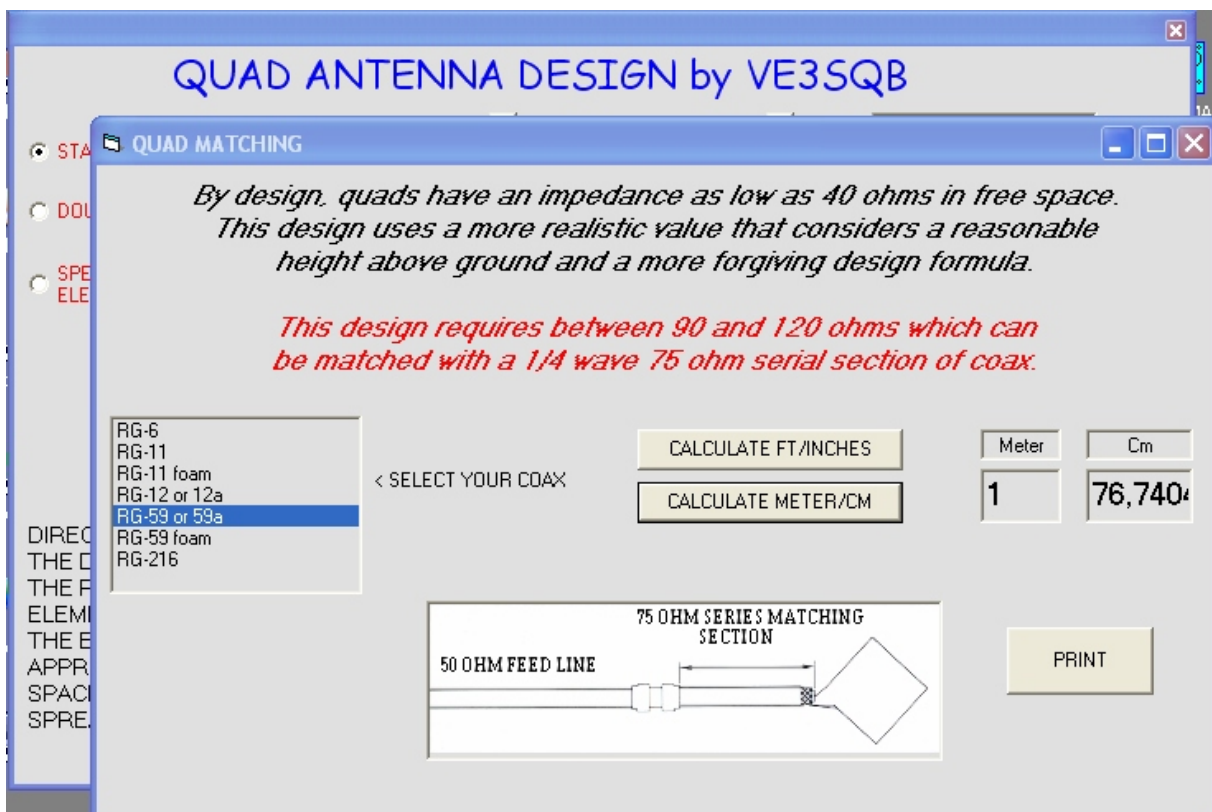
Transformador 4:1 descrito neste livro. Pode-se usar o gamma match capacitivo. Veja que o programa do colega VE3SQB usa o transformador 2:1. Obviamente, a impedância varia de acordo com o comprimento da gôndola e o número de elementos, por isso, não é um valor fixo, conforme mostramos neste livro!

Dados para o gamma-match, semelhante ao da Yagi

Faixa	L	S	C
20 m	30-40 pol	2 pol	250 pF
15 m	25-30 pol	1,5 pol	120 pF
10 m	15-20 pol	1 pol	75 pF



Programa para cálculos de antenas Quadra-Cúbicas



No mesmo programa, cálculo para o casador de impedâncias, escolhendo-se o tipo de cabo coaxial. Uma facilidade à nossa disposição!

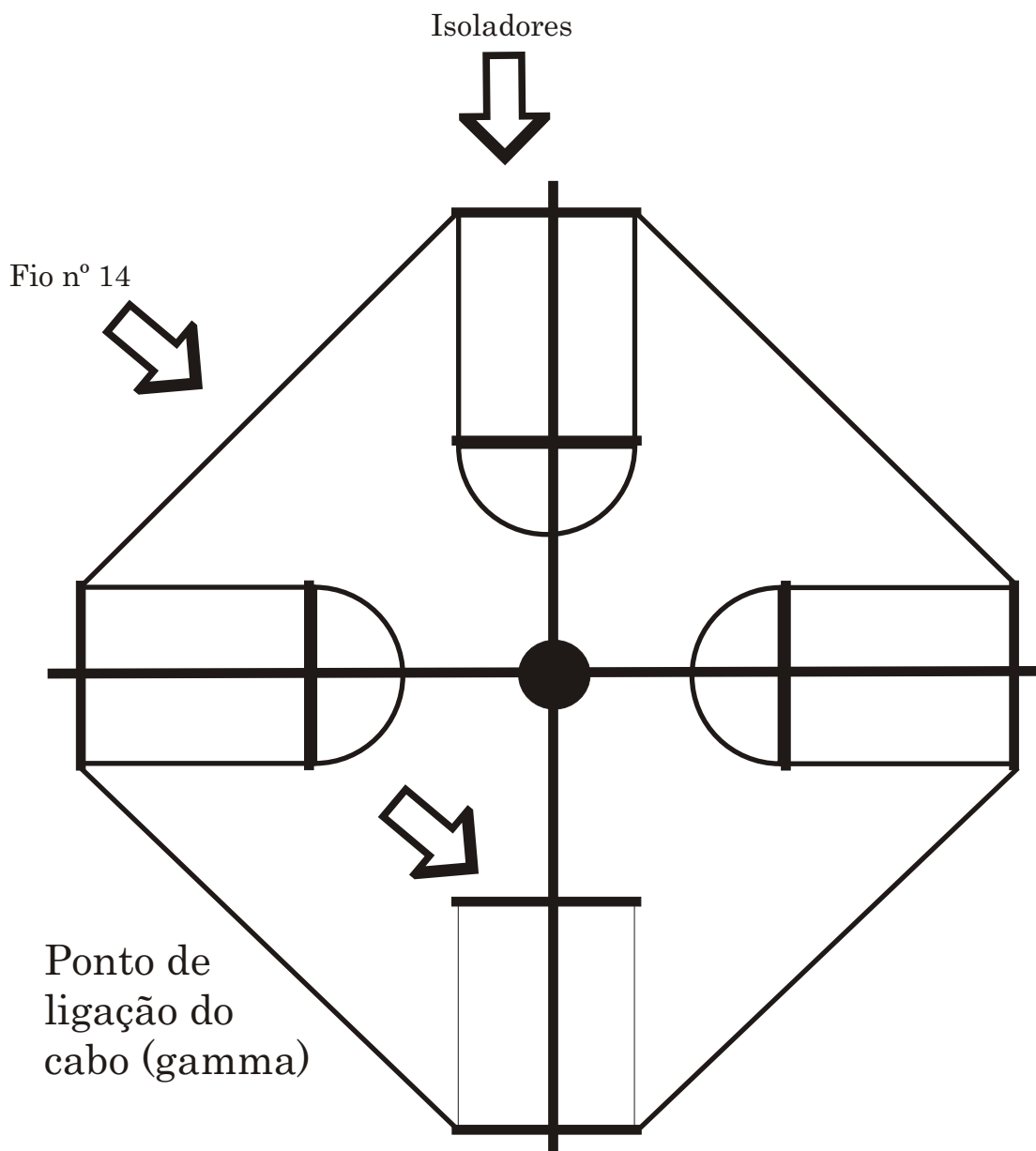
Quadra Pfeiffer - Quadra Cúbica encurtada

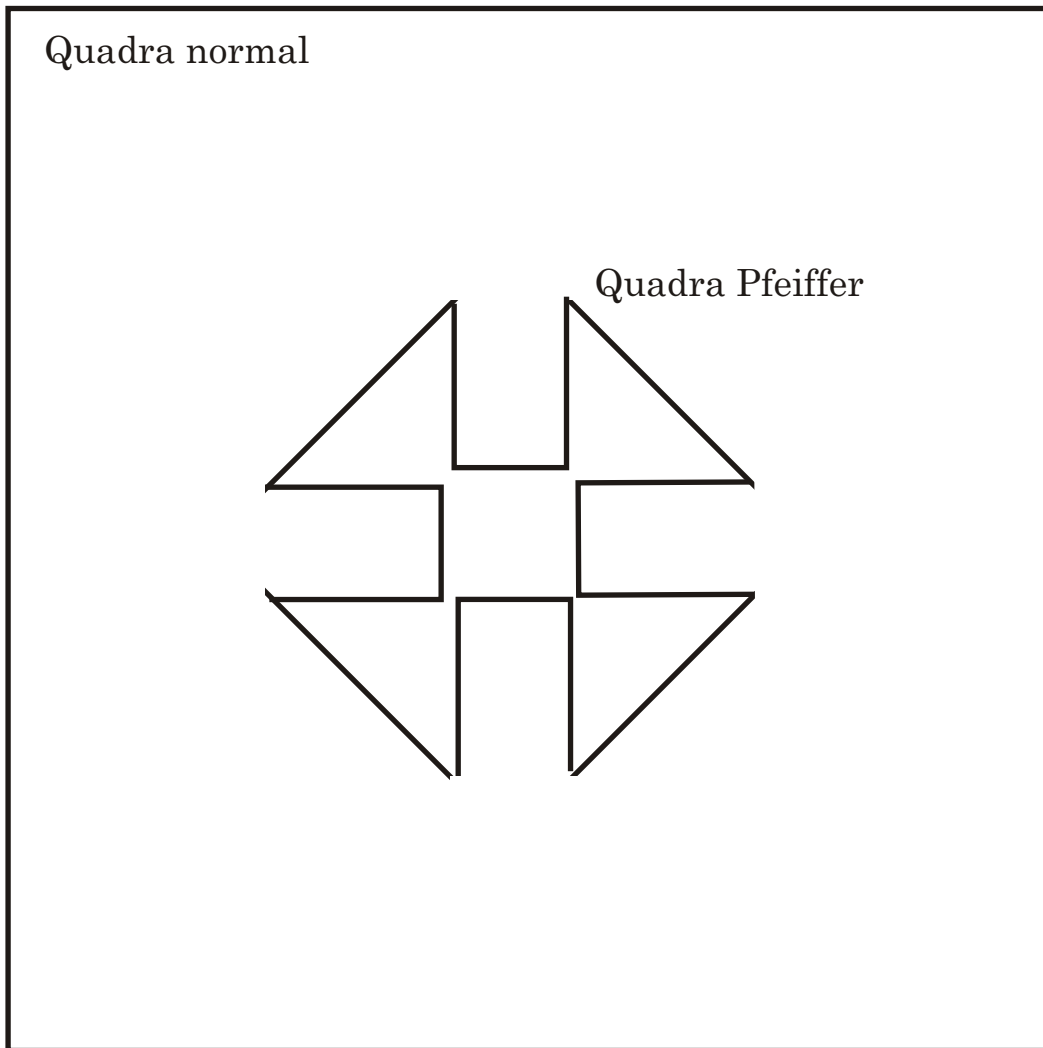
Que tal construir uma quadra-cúbica para 40 metros.... rotativa?! É possível, pois o colega Andrew Pfeiffer K1KLO desenvolveu uma maneira de encurtar uma antena quadra, a ponto de uma para 40 metros ter o quadro menor que uma cúbica comum para 10 metros.

A mudança consiste em se fazer o quadro em forma de uma cruz de Malta. Duplicando ou triplicando os quadros, a redução é drástica. Para detalhes, procurem na internet, que encontrarão um manual fornecido pelo autor, com todas as dimensões da antena. Vale a pena uma experiência, pois a maioria dos radioamadores desconhece este tipo de antena.

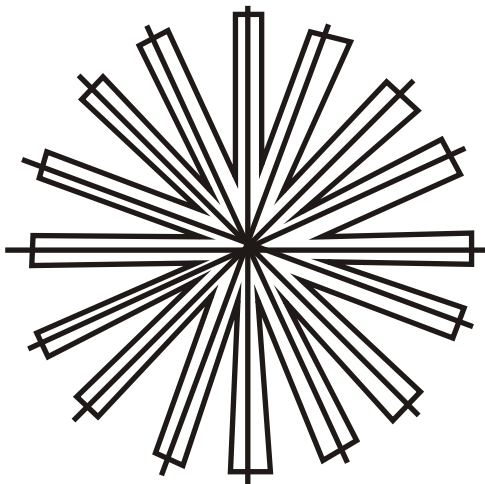
A possibilidade de se ter uma quadra-cúbica para 40 metros é bem atraente. A matemática para a construção do refletor e/ou diretor é a mesma que estudamos até agora. Pensamos inclusive na possibilidade de usar os casadores construídos com cabo coaxial de 75 ohms, descritos neste livro. Neste caso, o quadro da antena seria aberto para receber o casador (malha e fio central).

Procure na internet e veja uma versão desta antena realizada por David K. Shortess, W7PTL. Está no site da ARRL.

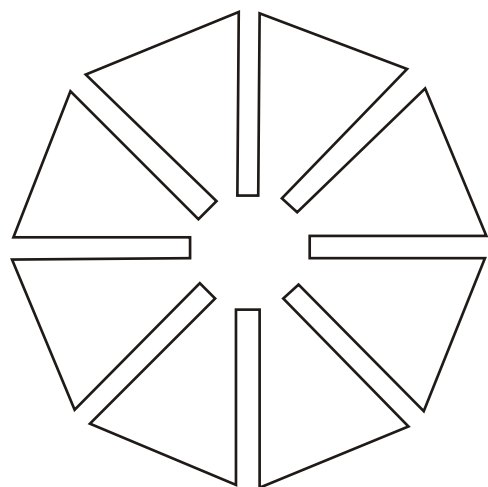




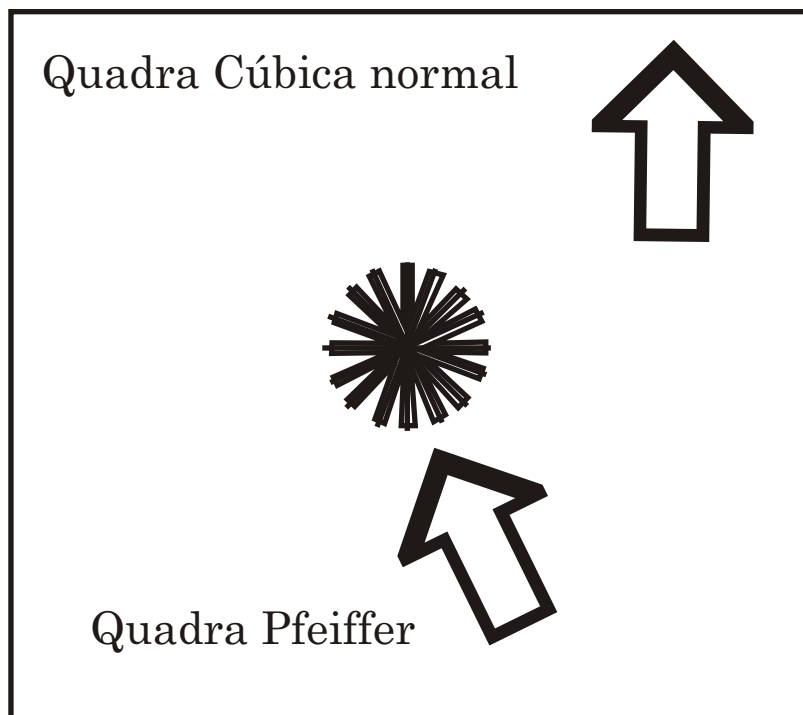
Comparativo entre uma quadra normal e a Quadra Pfeiffer (cruz de Malta ou quadra maltesa), para a mesma banda. Duplicando a cruz, a redução é maior ainda e a forma da antena será praticamente circular.



Seria mais ou menos essa a forma de uma Quadra Pfeiffer para a banda de 40 metros.



Outro formato da Quadra Pfeiffer divulgado por David K. Shortess, W7PTL



Relação entre o tamanho final de uma quadra normal para 40 metros e uma quadra Pfeiffer. Uma observação importante: o perímetro do fio (comprimento total do fio) é maior que numa quadra ou loop comum. Vale à pena experimentar, pelo tamanho. O autor garante que não há perda de eficiência da antena, apesar de seu reduzido tamanho.

Antenas verticais, fixas e móveis

Visto que são, mecanicamente falando, difíceis de serem construídas, a maioria dos colegas radioamadores prefere comprá-las pronta, como é o caso de antenas para veículos.

Elas consistem, basicamente, de uma antena de meia-onda ou menor, sendo que a massa metálica do veículo faz o aterramento. Usa-se uma bobina para encurtar ainda mais o tamanho físico da antena, daí que seu rendimento costuma ser precário.

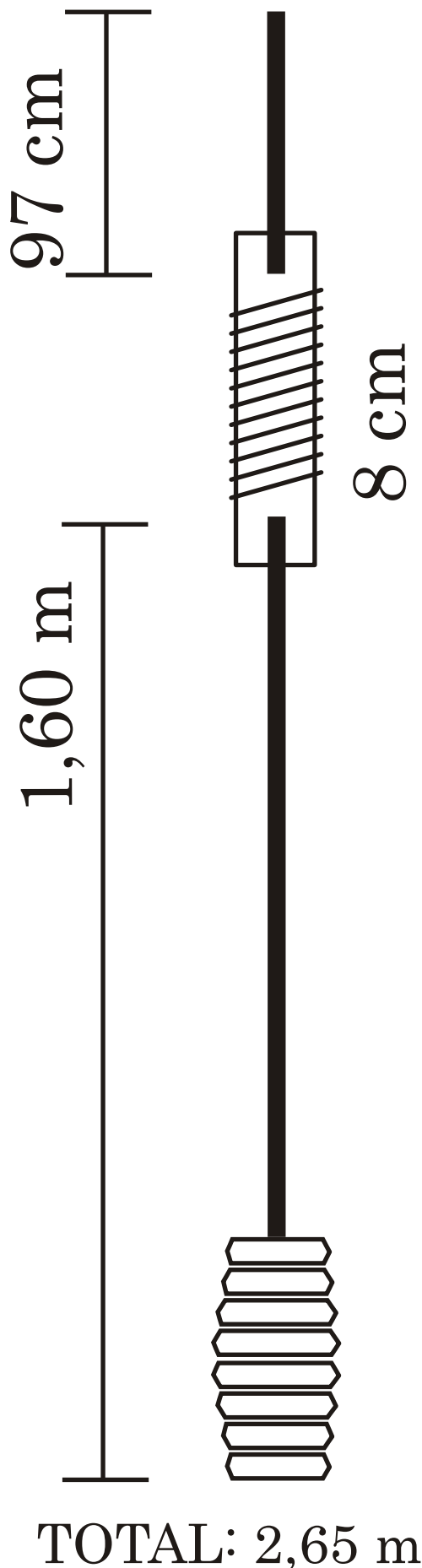
Sugestão: cortar uma antena tipo “Maria-Mole” para PX e inserir no meio a bobina. Esta pode ser inclusive de um pedaço de cabo de vassoura, por ser mais leve. Faz-se um furo em ambas as pontas. O difícil costuma ser soldar a bobina de cobre nesse tipo de metal, normalmente aço. Pode-se prender com uma presilha ou abraçadeira.

Para operação fixa, liga-se uma perna do dipolo a bobina onde vai o centro do cabo e a parte da malha, liga-se a radiais de meia-onda. Ou faça um bom terra.

Abaixo, detalhes para a construção de uma antena móvel para 40, 20 e 15 metros, seguindo a receita publicada no fabuloso livro “Equipamentos e Antenas para Radioamadores e Faixa do Cidadão”, da editora Antenna. O artigo original é de autoria do colega Nelson Franco F. de Almeida, PY6JD e foi publicado na Eletrônica Popular nº 5 volume XXIII há mais de 25 anos.

Tabela para a construção da antena móvel da página ao lado

Frequência	Nº espiras	Fio nº AWG	Diâmetro bob	Comp. enrolamento
7200 KHz	26	16	6,3 cm	5 cm
14200 KHz	16	14	5 cm	5 cm
21250 KHz	8	12	5 cm	5 cm

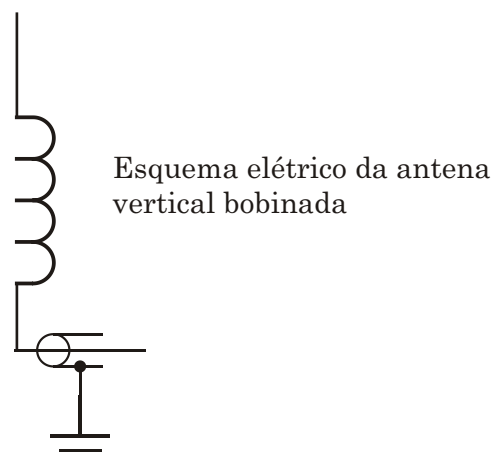


Como o diâmetro da bobina é bem maior que um caninho de PVC, pode-se fazer um molde de papelão, enrolar a bobina e fixá-la com alguma cola plástica, como Araldite. Depois de seca, retire o papelão e você terá uma bobina larga, que poderá ter as extremidades soldadas ou seguras por abraçadeiras de rosca.

Mesmo que a vareta de metal fique um pouco adentrada no tarugo de madeira, para dar firmeza à estrutura, faça um teste de ressonância da antena, afastando a vareta superior. Em último caso, altere o número de espiras. Curiosamente, o número de espiras para cada faixa, é aumentada na proporção de mais 10. Aumente ou retire uma ou duas, para fins de ajuste fino.

Outra sugestão, não testada, é montar a versão para 40 metros e curto-circuitar as espiras com uma garra jacaré. Isto fará com que a antena ressoe numa frequência mais baixa. Pode haver perdas, mas você terá uma antena móvel “multibanda”.

Não se esqueça que se usar a mola conforme mostra o desenho, ela deverá ser isolada do chassi do carro ou terra.

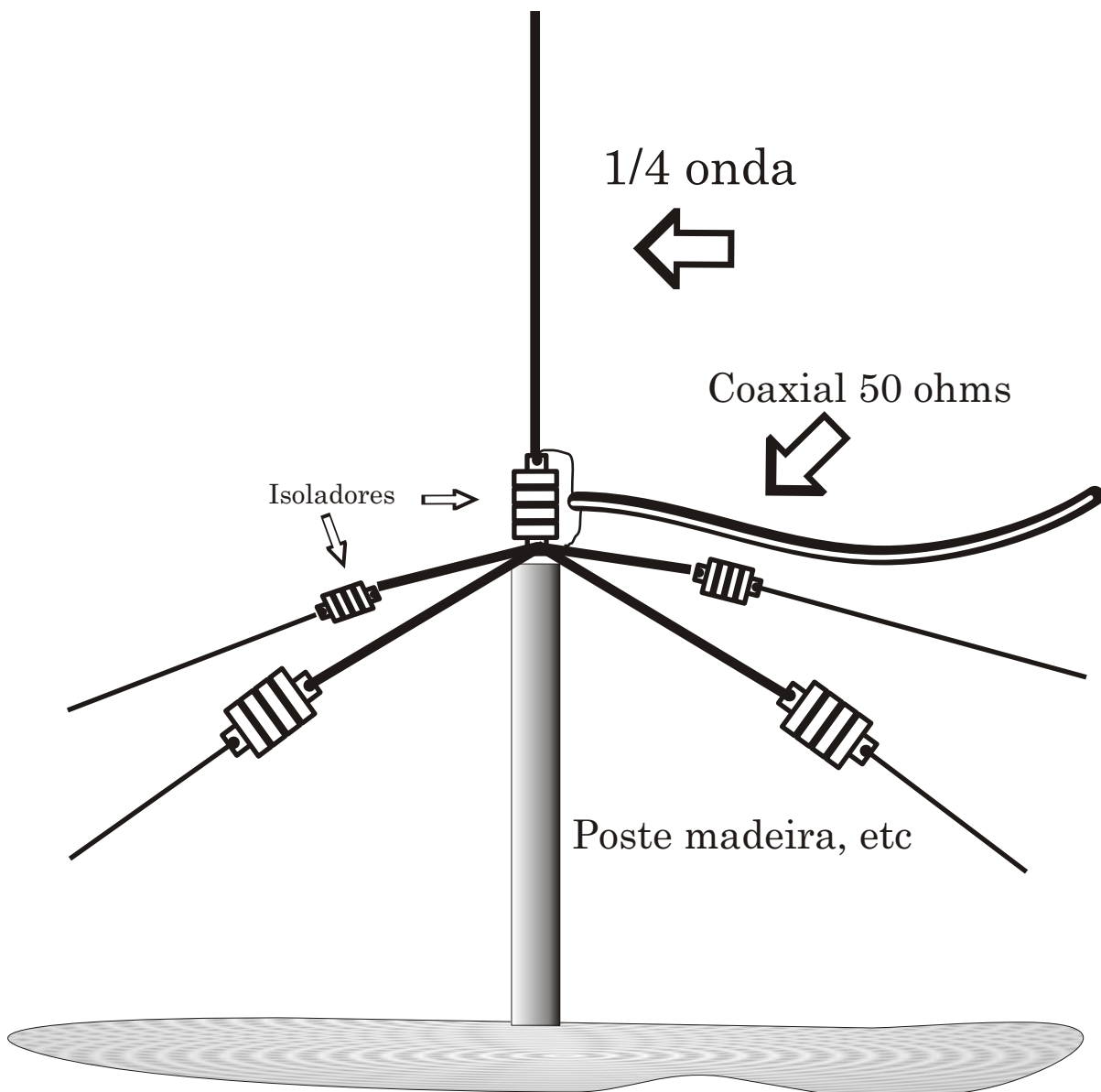


Nota: a matemática envolvida em antenas encurtadas para uso móvel é a mesma aplicada às antenas encurtadas dipolo, conforme aparece neste livro. Procure a tabela de indutâncias no ARRL Handbook e você terá todos os detalhes para a confecção da bobina, como diâmetro do fio, comprimento do enrolamento, número de espiras e, o que é mais importante, a *indutância* da bobina em microhenries.

Antena vertical Marconi

Abaixo, uma vertical tipo Marconi. A ligação central do coaxial vai na parte de cima e a malha, aos radiais. No caso de uma vertical de 1/2 onda, o elemento que recebe a malha do coaxial, costuma ir ao terra (um bom terra!). Colegas norte-americanos costumam usar a própria torre como antena vertical.

O cálculo da antena é o padrão. No caso de se usar radiais, o número deles é 4, sendo que cada radial deverá ter $\frac{1}{4}$ de onda, descendo na forma de um “V” invertido. Neste caso, pode-se ligar o cabo coaxial de 50 Ω diretamente. Os radiais “retos” (na horizontal) dará a antena uma impedância de 30 Ω , aproximadamente. Veja desenho, que não está em escala.

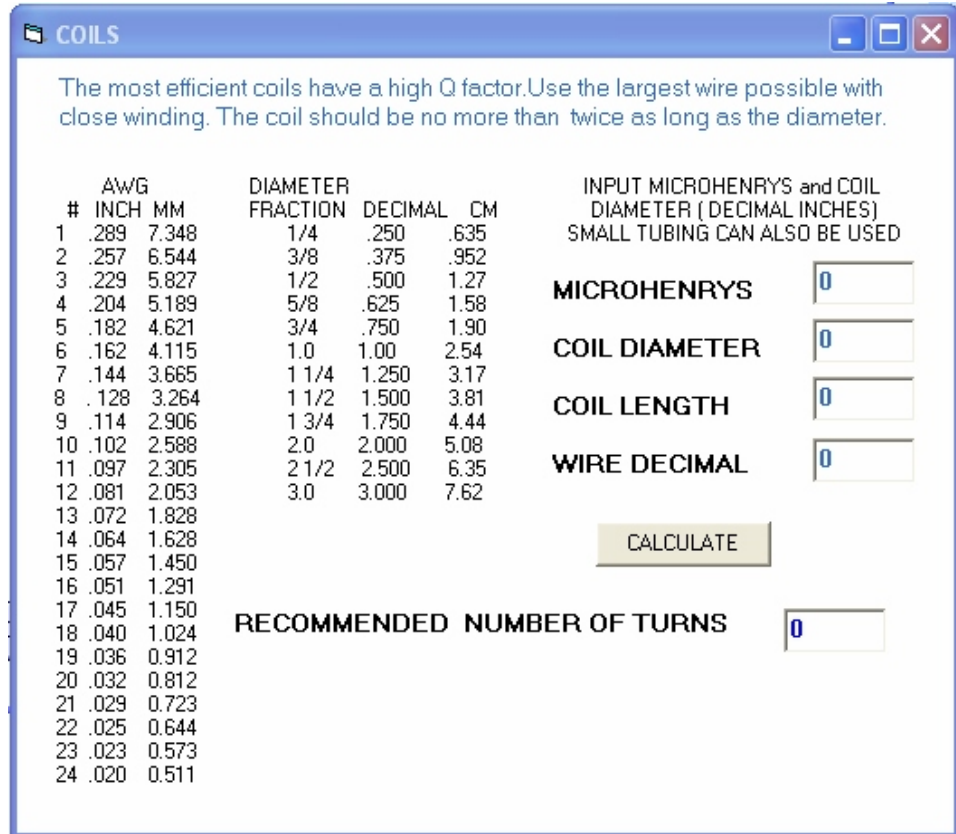
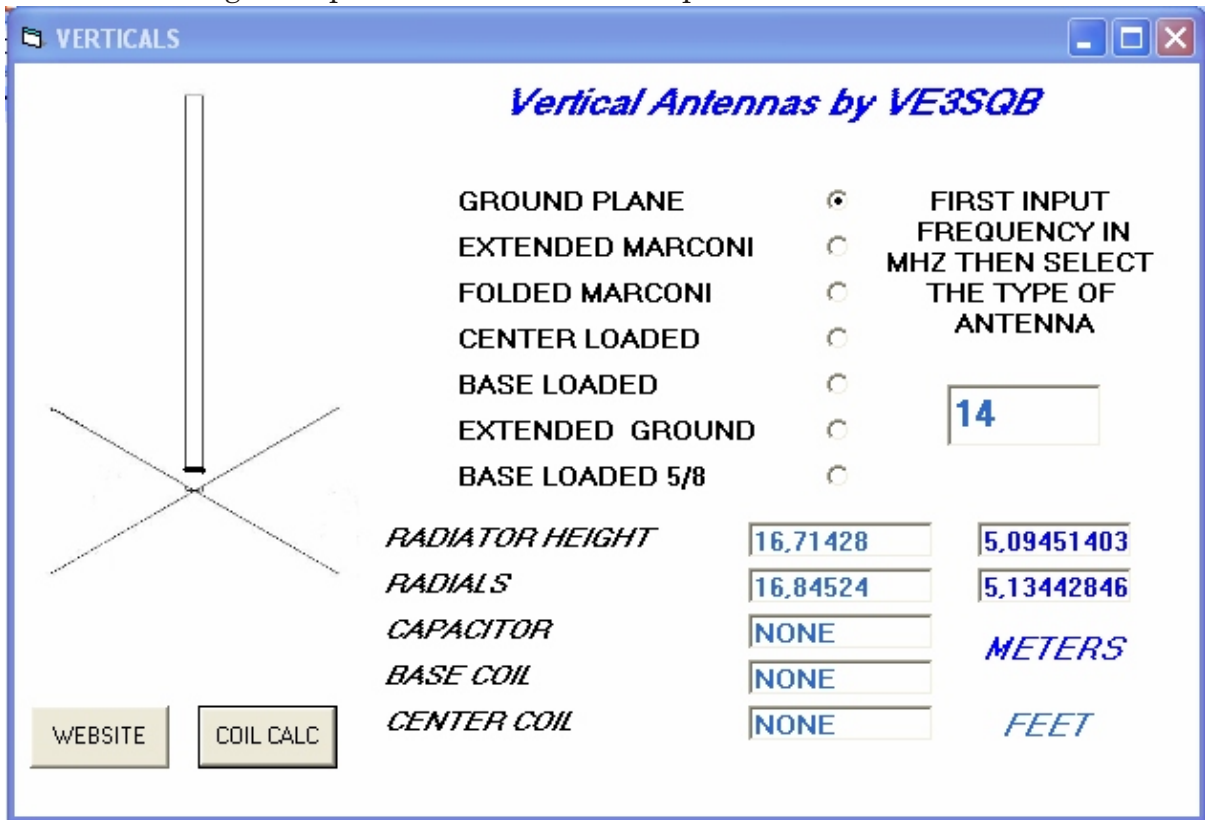


Quatro radiais inclinados a 45° de $\frac{1}{4}$ onda cada um. Veja que os radiais estão ligados entre si e à malha do coaxial e isolados do elemento irradiante (vertical).

A propósito, não se esqueça que as pontas dos radiais devem ficar o mais longe possível das pessoas para evitar exposição à radiofrequência. Especialmente se você é adepto das 2x813!

Na outra página, programa para cálculo de antenas verticais, de todos os formatos, do colega canadense VE3-SQB.

Programa para cálculo de vários tipos de antenas verticais



Do mesmo autor, sub-programa (coil calc) que calcula as bobinas para verticais encurtadas. Nos desenhos mostrados acima, onde a antena tem $\frac{1}{4}$ de onda, pode-se usar um casador de impedância de 1:1.

Open-Sleeve - antena vertical bi-banda ou tri-banda

Esta antena foi baseada num artigo do livro eletrônico “Idéias e Projetos para QRP”, do colega russo Igor Grigorov RK3-ZK e pode ser vista (com muitas outras coisas interessantes) no site www.antentop.org.

O criador é Dmitry Fedorov, UA3-ARV e segundo os dados, pode operar em duas ou três bandas simultaneamente. É uma antena interessante, pois o mesmo design é usado para a construção de antenas dual-band em VHF/UHF.

Abaixo os desenhos da antena e a tabela com os dados para a sua construção. O cabo coaxial é de 50 ohms. A malha é ligada nos elementos parasitas e a alma (fio central do cabo) é ligado no elemento irradiante, que obviamente deve estar isolado dos demais. Sugestão: monte os elementos numa chapa em forma de “L”, isolando a vareta irradiante.

Não são fornecidas fórmulas matemáticas nem detalhes para o ajuste de frequências, mas o comprimento diferente para cada “ressonador” com certeza irá alterar o ponto ideal de operação da antena. Na figura 1 e 2 o diâmetro do elemento M é de 25 mm e S é de 10 mm. Na figura 3 e 4 os elementos S tem 1,5 mm de diâmetro e M continua com 25 mm.

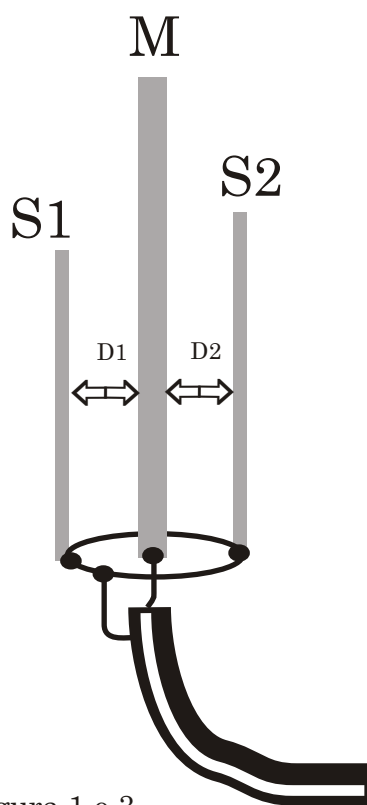


Figura 1 e 3

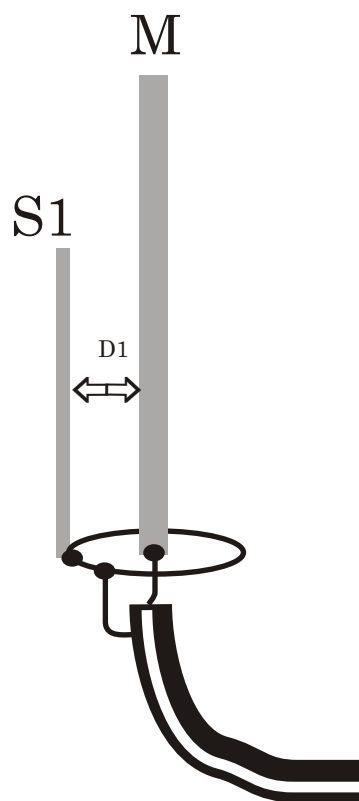
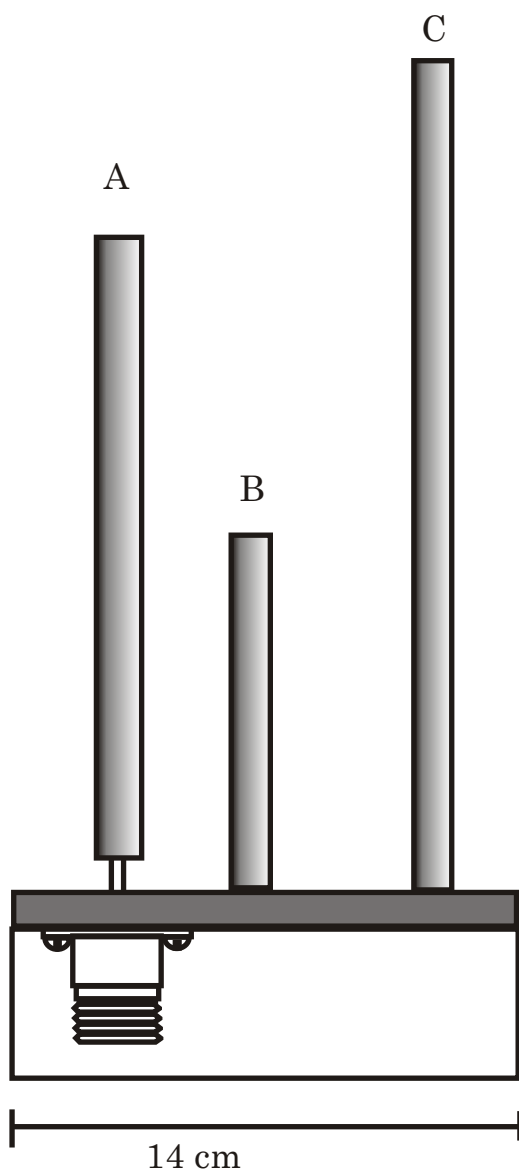


Figura 2 e 4

Figura	Banda em Metros	Comprimento de M em mm	Comprimento de S1 em mm	Distância de D1 em mm	Comprimento de S2 em mm	Distância de D2 em mm
1	20, 15, 10	5168	3407	220	2573	200
2	14, 10	3630	2527	220		
3	20, 15, 10	5149	3451	220	2661	200
4	14, 10	3432	2567	210		

Antena Open Sleeve para V/UHF

COMPRIMENTO DOS ELEMENTOS
E DISTÂNCIA ENTRE ELES

Elemento A - 48,9 cm de comprimento.
 Elemento B - 15,9 cm de comprimento.
 Elemento C - 146 cm de comprimento.
 Distância entre A e B - 3,65 cm
 Distância entre A e C - 11,4 cm
 Elementos metálicos de 9,5mm de diâmetro.

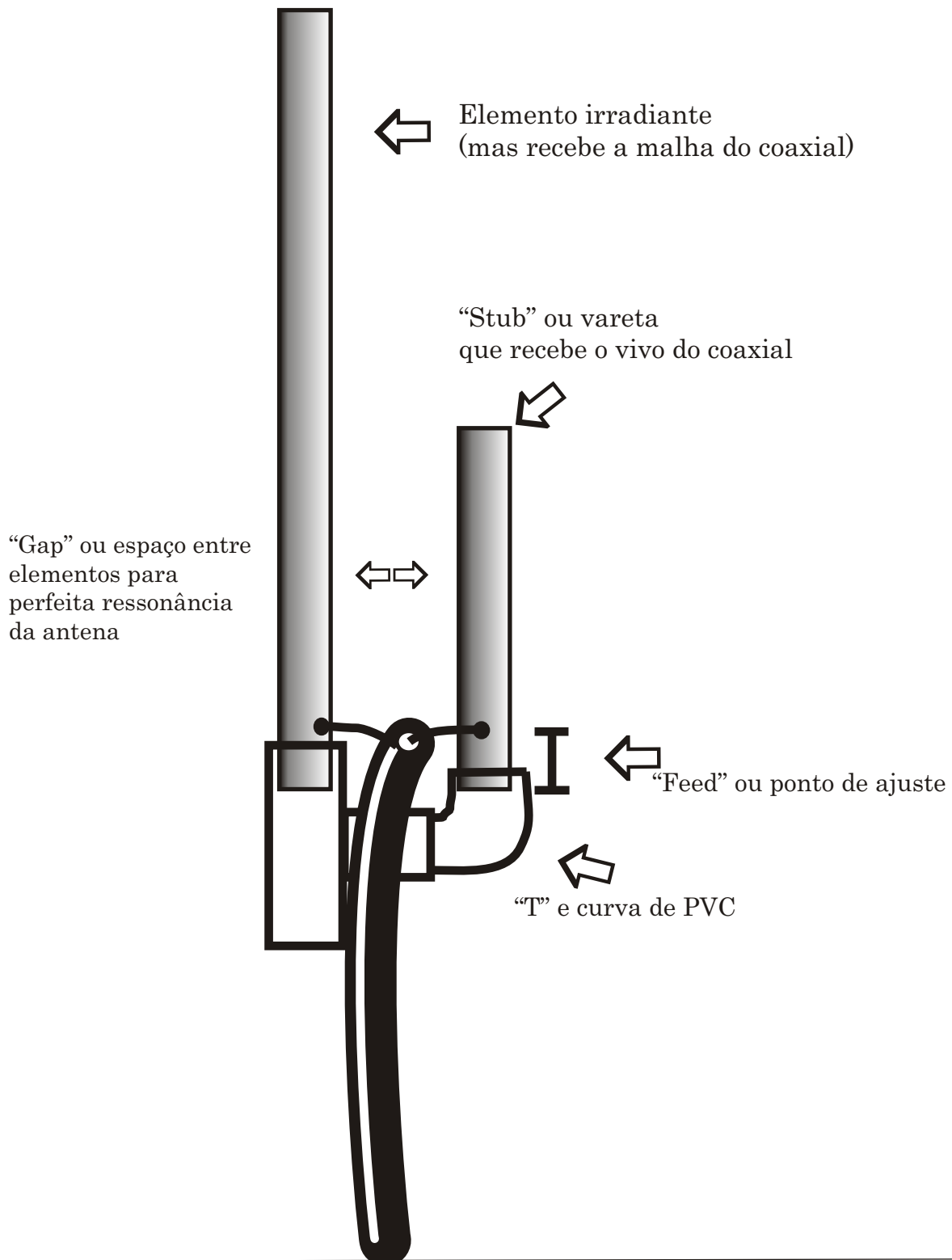
Sugestão de como construir a antena, usando uma cantoneira metálica. Repare que o elemento irradiante é isolado da cantoneira. Se usar conector coaxial fêmea (para VHF/UHF), o irradiante é ligado só no furo central, senão ficaria em curto com os demais elementos. Não há problema da cantoneira ser aterrada através de um mastro metálico.

Esta antena também é conhecida como Open Sleeve Júnior e é uma combinação de duas antenas J e ótima para operação de satélites. O leitor poderá encontrar detalhes sobre o funcionamento desta antena na página do Roland Zurmely, PY4ZBZ (<http://paginas.terra.com.br/lazer/py4zbz>). Caso este endereço esteja obsoleto por ocasião da publicação deste livro, digite o indicativo do Roland no site de busca do Google, que você o encontrará com facilidade.

Antena J-Pole para VHF ou V/UHF

Esta é uma antena muito apreciada pelos europeus e é semelhante, senão igual, a antena descrita acima, a Open Sleeve. Abaixo os dados obtidos com o programa do VE3-SQB. Por ser uma antena pequena, as cruzetas podem ser de PVC ou outro material isolante.

Repare nesta antena que a posição da ligação do vivo do coaxial ao “stub” ou elemento que faz às vezes de acoplador, tem grande influência.



Programa para cálculos da antena J-Pole

J-POLE DESIGN by A. Legary VE3SQB

INPUT FREQUENCY IN MEGAHERTZ

147 INCHES CM

The radiator will be **144,624** CM long

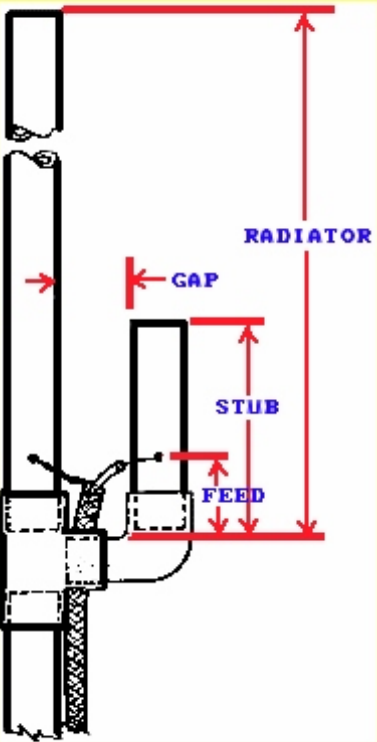
The driven stud is **48,156** CM long

The Gap space is **2,851** CM

The Feedpoint is about **5,961** CM up

See sample triband 2m, 220 and 440

GO EXIT

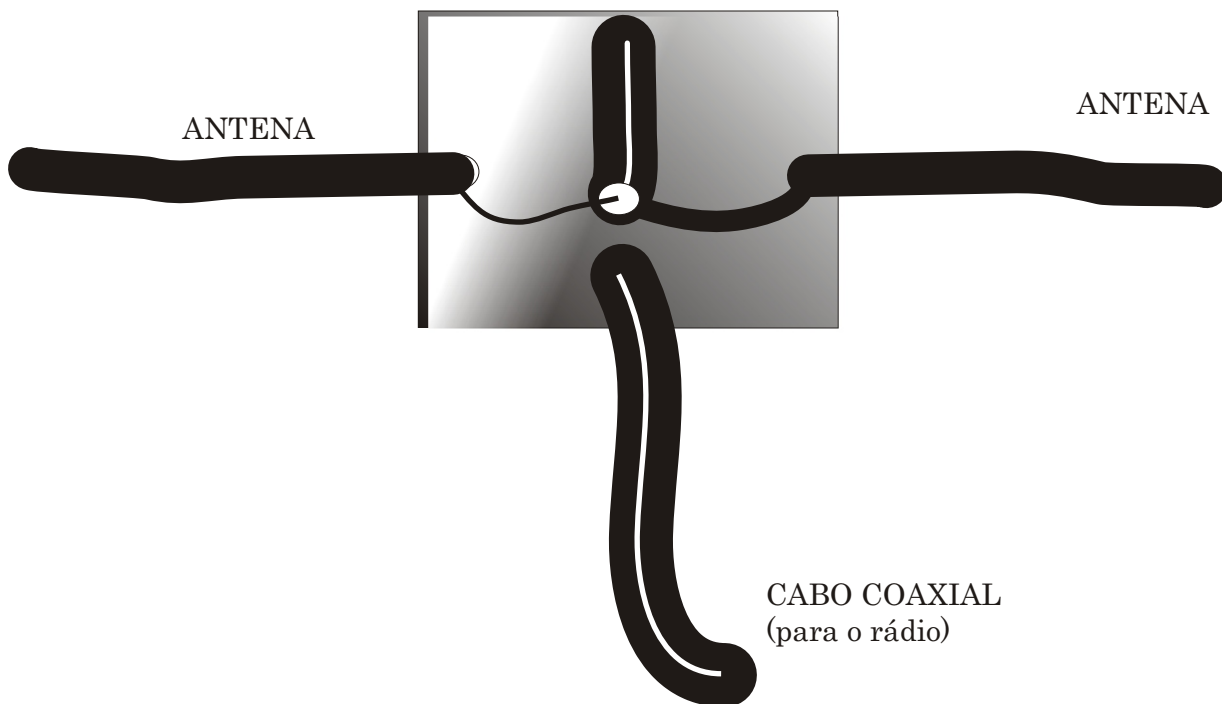


The diagram illustrates the physical components of a J-Pole antenna. It features a vertical radiator tube, a horizontal gap, a driven stud, and a feedpoint. Red arrows indicate the lengths of the radiator, gap, and stub. Blue arrows indicate the feedpoint height. Labels include RADIATOR, GAP, STUB, and FEED.

Este programa permite o cálculo da antena J-Pole monobanda ou tribanda. As medidas podem ser em centímetros ou polegadas.

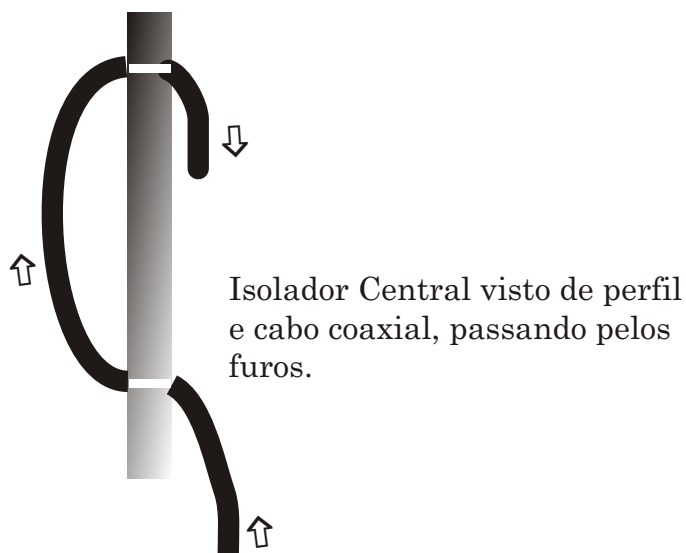
ACESSÓRIOS PARA ANTENAS - ALGUMAS IDÉIAS

ISOLADOR CENTRAL (ACRÍLICO OU MATERIAL ISOLANTE)

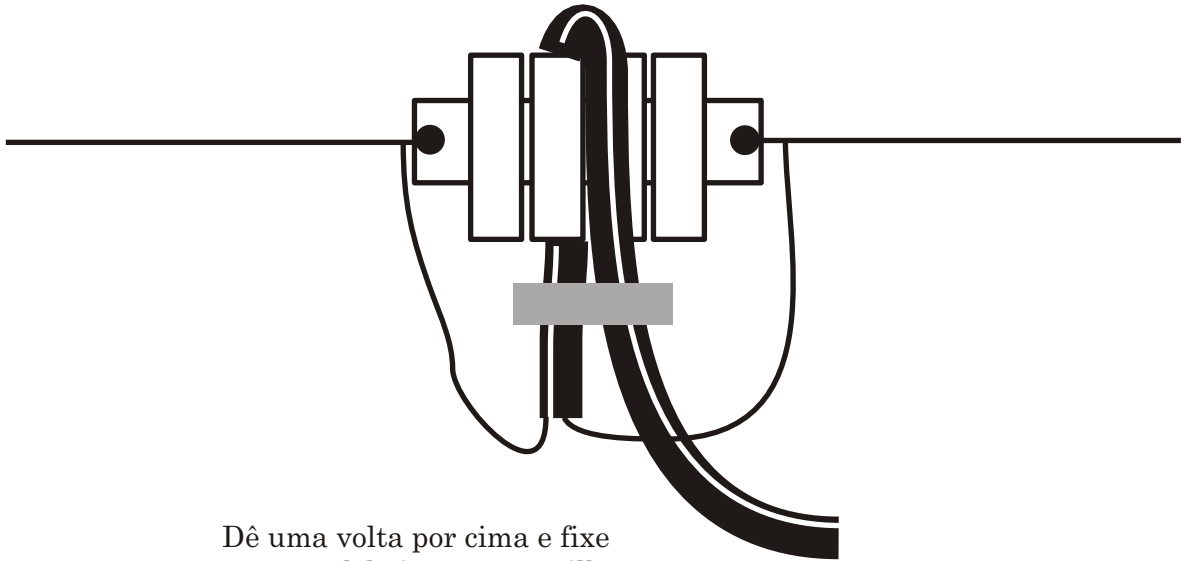


Neste caso, observe que o cabo coaxial entra pelo furo inferior, passa para a parte de trás e entra novamente pelo furo superior, ficando de “cabeça-para-baixo”, evitando a entrada de água. Muitos preferem usar uma bolinha de silicone para vedar a ponta do cabo coaxial, mas é arriscado a se soltar e entrar água no cabo, danificando-o ou, no mínimo, alterando suas características elétricas.

No desenho abaixo, a vista de perfil.



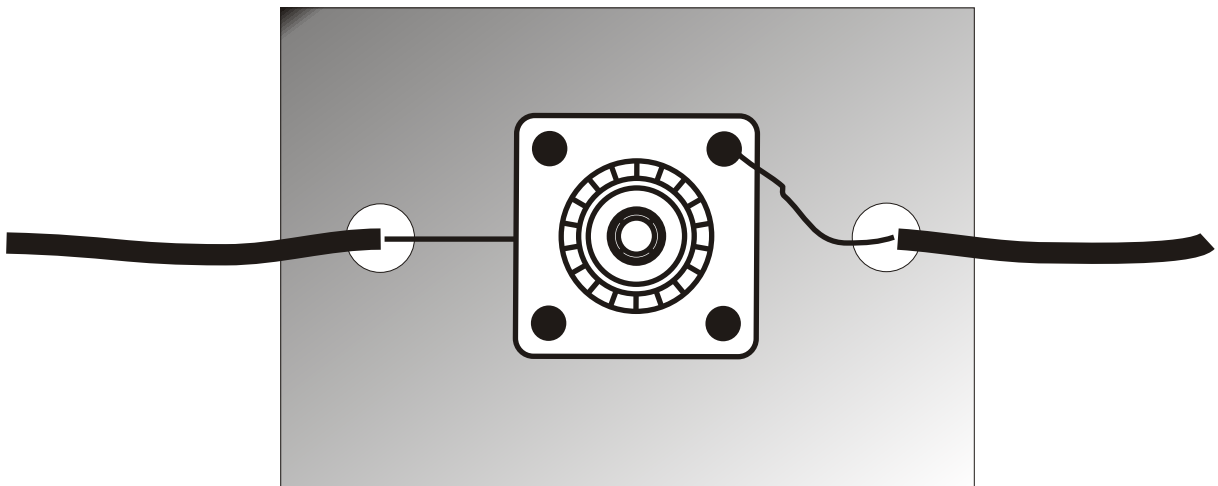
Isolador central



Dê uma volta por cima e fixe na parte de baixo com presilha

Quase qualquer coisa que não seja metálico pode ser usado como isolador central, como pedaço de madeira, tubos de PVC, mangueira de borracha e até mesmo uma corda de fibra vegetal. Numa emergência, quase tudo serve, até mesmo um botão de paletó (ou da farda!) serve como isolador em uma antena!

Numa emergência, já vimos um dipolo com o isolador central encoberto por uma sacolinha de plástico, para não entrar água dentro do cabo.



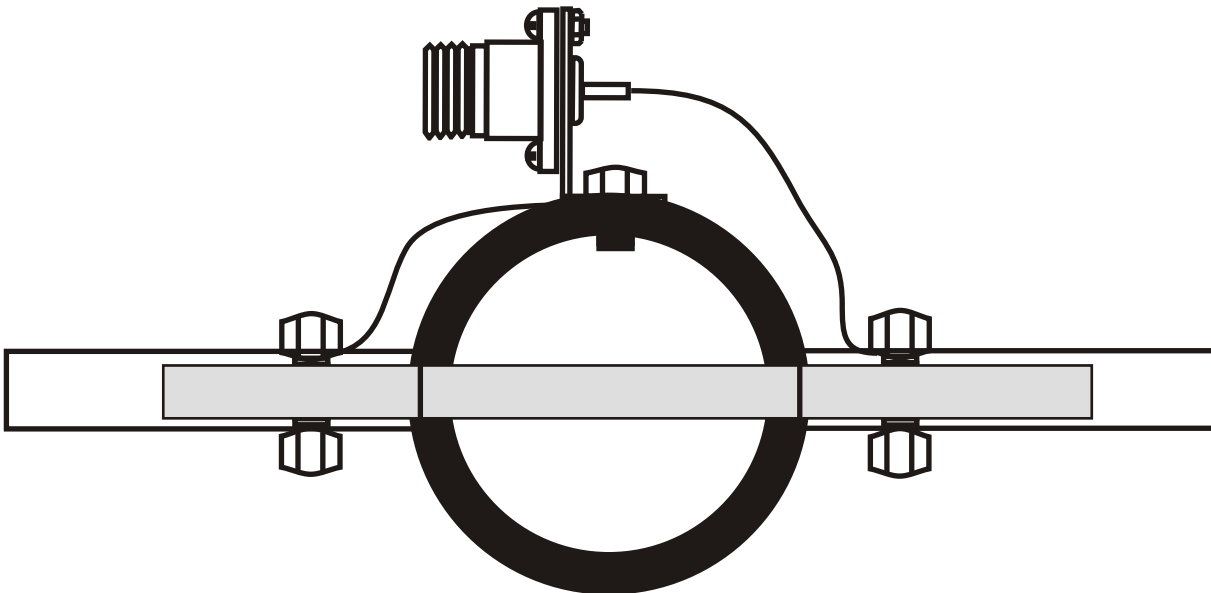
Neste desenho, a conexão é feita por um conector coaxial fêmea, devidamente aparafusado numa placa acrílica ou outro material isolante. Uma das pernas vai soldada no pino central do conector e a outra perna num dos parafusos do conector. Ao final, deve-se vedar a conexão do cabo coaxial com uma fita de alta fusão, evitando a entrada de água. É bem provável que, devido ao peso do cabo, o conector acabe ficando de cabeça-para-baixo. Neste caso, a parte de trás (o pino central) deve receber algum tipo de resina isolante. Poderia ficar dentro de uma caixinha de plástico.

Como emendar tubos numa gôndola ou conectar o cabo coaxial

Observe que no desenho abaixo, trata-se de um elemento irradiante, separado no meio por um material isolante. Os elementos não encostam na gôndola, caso contrário seria um curto! Se fosse o caso, poderia ser usado o gamma-match, como veremos adiante. A chapinha em L que sustenta o conector também é de material não condutivo, senão, faria contato com a gôndola.

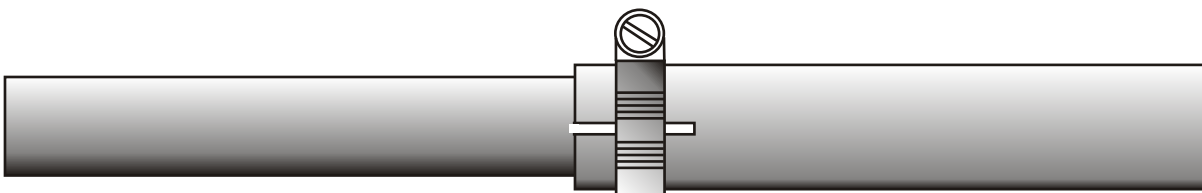
A partir deste desenho, fica fácil imaginar um gamma-match para esta antena. Neste caso, os elementos podem estar encostados na gôndola, exceto o fio central do conector, já que aí seria ligado o stub ou alma de um cabo coaxial grosso, que serviria como capacitor.

No desenho abaixo, uma maneira de ligar o cabo diretamente no irradiante, caso se use uma seção casadora de 75Ω ou mesmo cabo de 50Ω . O suporte "L" é de material não-condutor, que isola o conector da gôndola, se esta for de metal. No caso de Yagi para VHF, use tubos de PVC para a gôndola, não precisando se preocupar com a isolamento da chapinha "L".



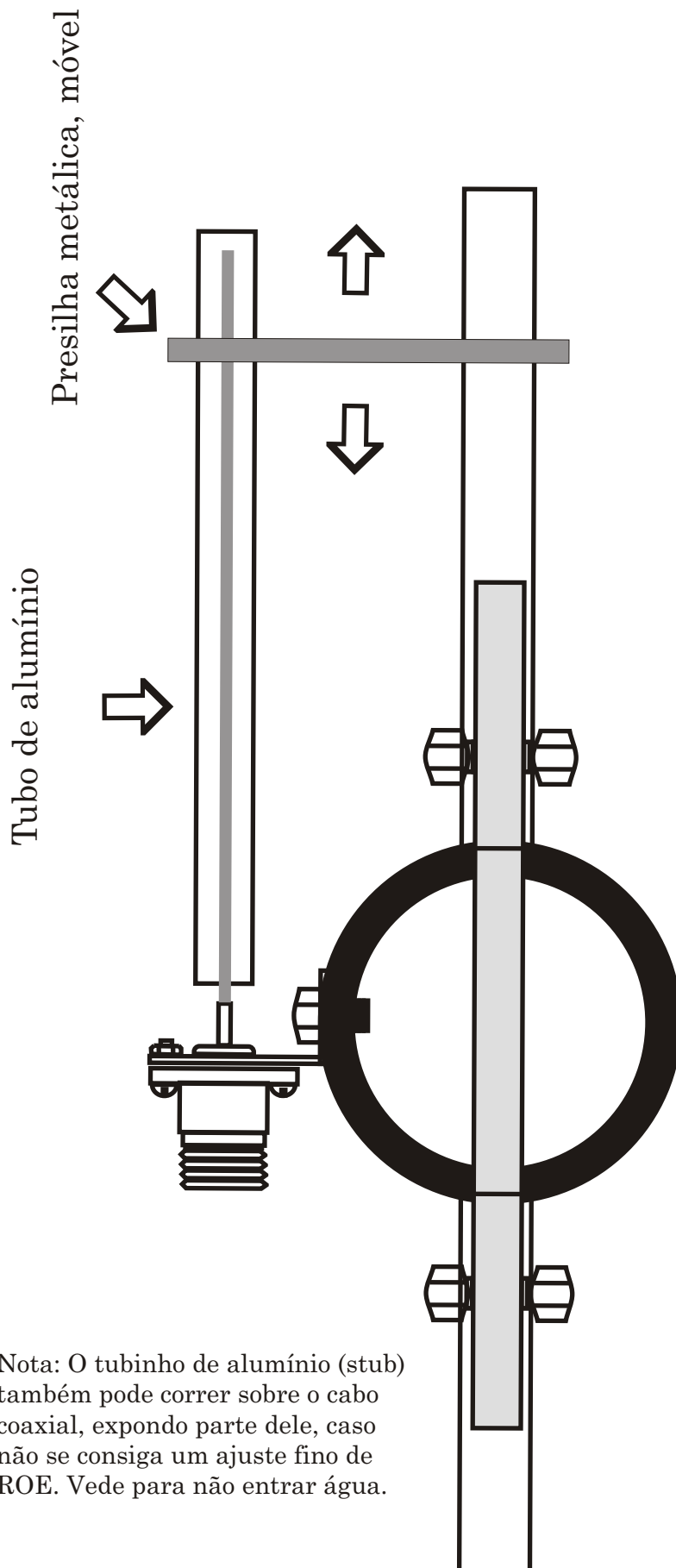
Sugestão de como ligar cabo num elemento irradiante.
Com alguma mudança, tem-se um gamma-match.
Você encontra cálculos para o gamma-match neste livro.

Idéia da abraçadeira para emendar duas varetas de alumínio



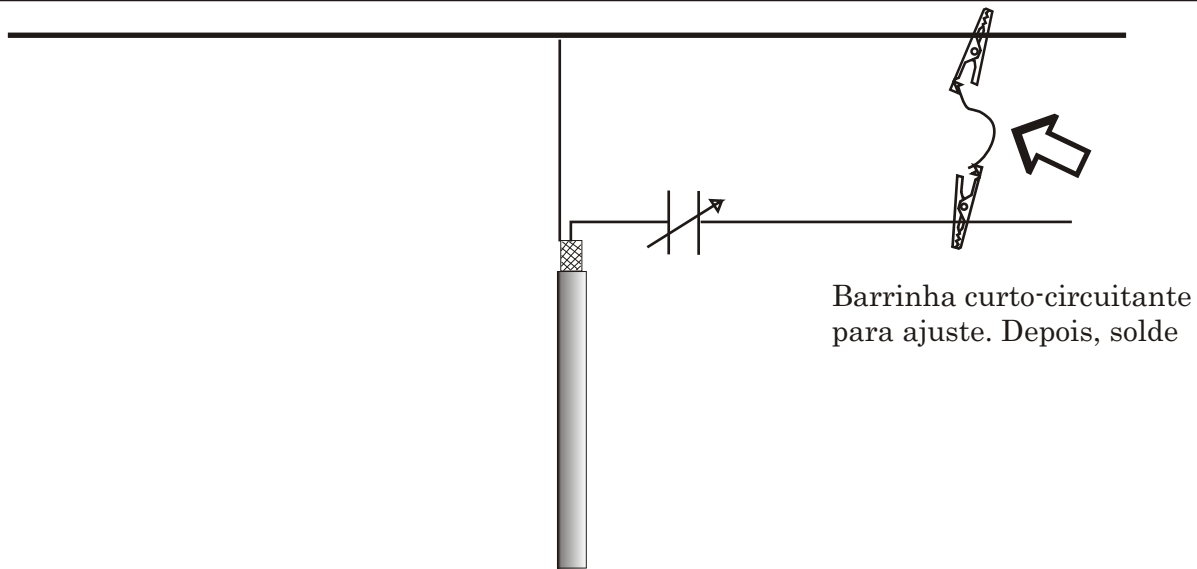
tubo mais fino (ponta da antena)

tubo mais grosso

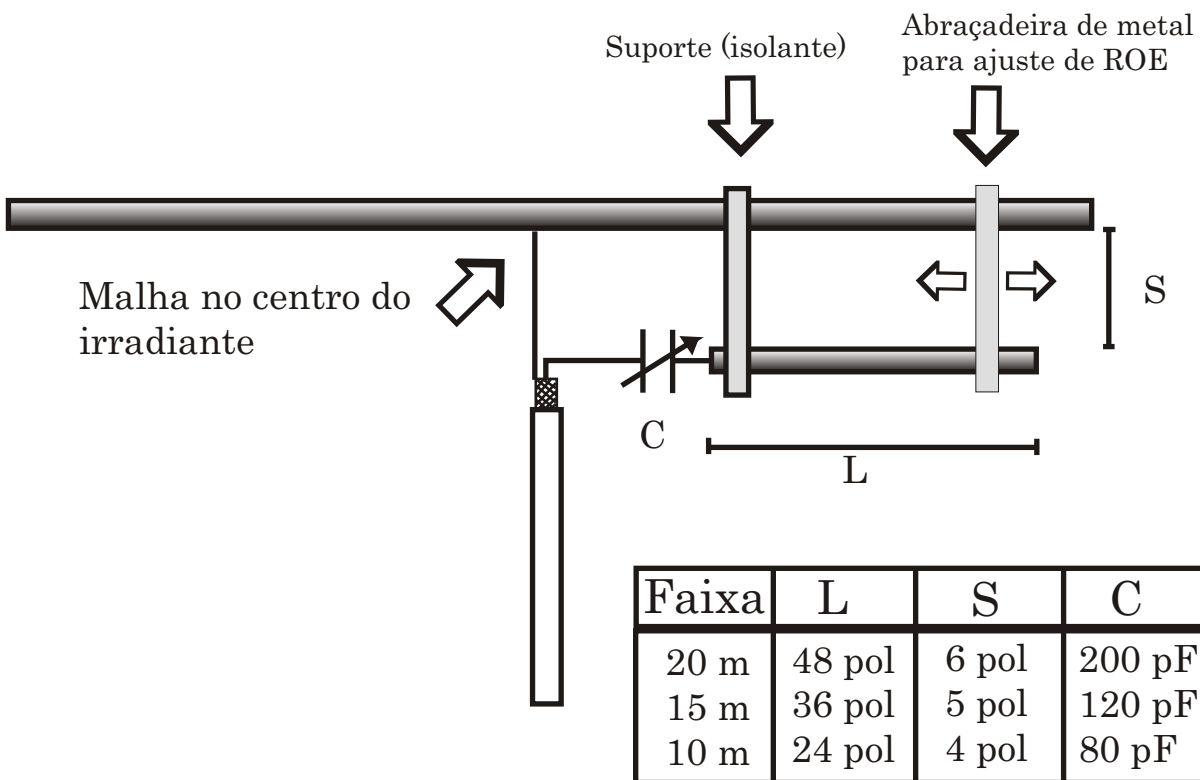


Nota: O tubinho de alumínio (stub) também pode correr sobre o cabo coaxial, expondo parte dele, caso não se consiga um ajuste fino de ROE. Vede para não entrar água.

Sugestão de um gamma-match para antenas Yagi-Uda



Desenho elétrico de um gamma-match. O capacitor pode ser variável ou feito a partir de um tubo de alumínio com a parte central do cabo coaxial (mais comum). Este é próprio para Quadra Cúbica, onde o fio central vai ligado ao capacitor e este, ao irradiante através de um pedaço de fio previamente calculado.

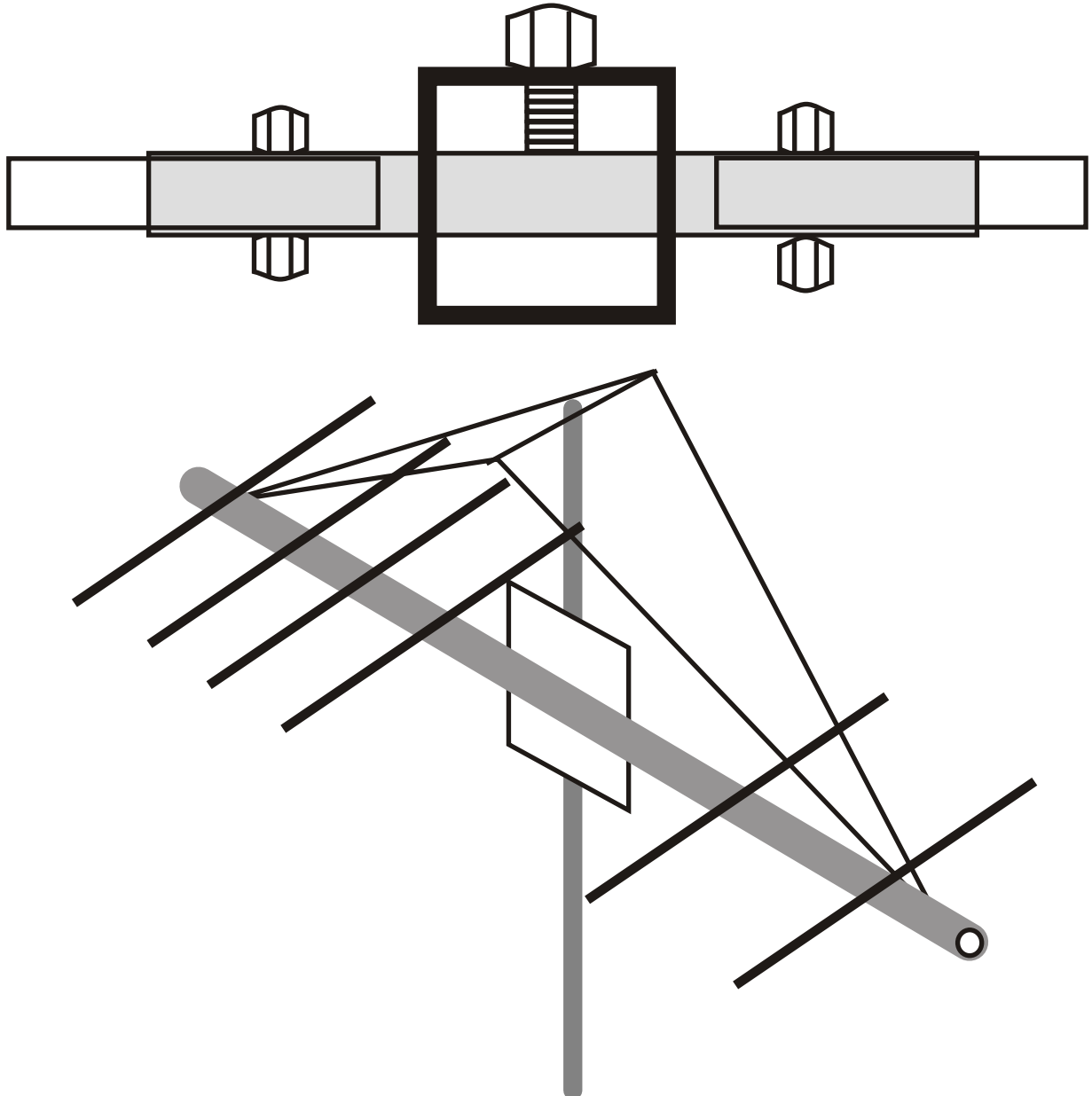


Acima, o sistema mais comum, adotado para acoplamento de uma antena Yagi-Uda, de dois ou mais elementos. Como dito anteriormente neste livro, se você tiver uma idéia de qual a impedância apresentada, você poderia usar o cabo coaxial de 75Ω como transformador. A vantagem do gamma-match é o ajuste preciso para a menor ROE, o que pode não acontecer com o transformador coaxial já cortado.

Um detalhe: o stub (L) tem 0,04 ou 0,05 comprimento de onda. A separação do stub ao irradiante é de aproximadamente 0,007 comprimento de onda. Está bem próximo dos dados fornecidos pelo programa Gamma 2002 do VE3-SQB.

Outra forma de fixar um elemento na gôndola, no caso de diretores ou refletores de uma Yagi. Pode-se isolar o elemento, com um cano de PVC, ou não, de acordo com seu projeto.

Usando-se tubo quadrado, fica até mais fácil fazer os furos, centralizar e suportar os elementos. Os parafusos são para fixar melhor os elementos. É sempre bom usar um estai na gôndola, para evitar que esta envergue e quebre no meio.



O desenho não está em escala, mas é bom usar um estai de corda de nylon. Até mesmo elementos de grande comprimento, como no caso de Yagi monobanda para 40 ou 20 metros, podem levar um estai, evitando que envergue muito ou quebre, já que os tubos de alumínio comuns tem um ponto de ruptura bem inferior aos tubos de duralumínio (liga composta com outros metais duros).

Poderia usar apenas um tirante, ao invés de dois. Existem fórmulas para se calcular a resistência dos tubos de alumínio ao vento. É comum usar tubos de menor diâmetro e ir encaixando nas extremidades. Isto também serve para pequenos ajustes de ressonância da antena.

Outros programas de computador que facilitam a vida dos radioamadores

Na internet encontramos vários programas elaborados por radioamadores para facilitar o exercício da atividade. Como visto neste livro, são programas para cálculos de antenas, transformadores de impedâncias, gamma-match. Outros facilitam o tedioso trabalho de se calcular uma bobina para um projeto de um dipolo encurtado ou uma vertical.

Abaixo alguns programas que podem ser encontrados nos sites citados. Como os endereços da internet variam ao longo do tempo, basta digitar o indicativo do autor do programa nas páginas de busca, que você os encontrará.



Programa do colega Fernando F. Almeida, que calcula bobinas (indutâncias). Ideal para cálculo de “traps” para antenas encurtadas.

Cálculo de Indutâncias

Sobre

Cálculo de Indutância

Diametro da Bobina (em mm)

Número de Espiras

Comprimento do Enrolamento (em mm)

Indutância (em uH)

Calcular

Cálculo de Nº de Espiras

Diâmetro da Bobina (em mm)

Comprimento do Enrolamento (em mm)

Indutância Requerida(em uH)

Número de Espiras Diâmetro do fio (em mm)

Comprimento do Fio (em mts)

Calcular

Tabela de fio AWG

AWG	D (mm)	Corrente (A)
1	7.348	120

Acima, excelente programa do colega PY2-FWA, para cálculos de bobinas. Note que vem com uma tabela de diâmetro de fio e o número no código AWG. Facilita a vida dos enroladores de bobinas e experimentadores!

ROE V0.4 Transmissor - Cabo - Antena : Relações básicas

Dados de entrada :

Frequência : MHz

Potência direta TX : W

Ganho da antena : dBi

Tipo de cabo :

Comprimento : m

RDE da antena : / 1 (de 1 a infinito)

Determinar :

o efeito da perda do cabo sobre a RDE no TX, baseado na :

RDE da antena

Impedância da antena

a RDE real da antena, a partir da perda do cabo e medições de :

RDE no transmissor

Potências no transmissor

as perdas do cabo (desconhecido) a partir de medições de :

RDE no TX e na antena

Potências no TX e na antena

Ajuda

Sobre...

Resultados

TRANSMISSOR	CABO	ANTENA
ROE = 1,00 / 1 (ref: 50 ohms)	Perda básica = 2,03 dB	ROE = 1,00 / 1 (ref: 50 ohms)
Coef. de reflexão de potência = 0,0000	Perda por descasamento = 0,00 dB	Coef. de reflexão de potência = 0,000
Potência direta = 100,00 W	Perda TOTAL = 2,03 dB	Potência direta = 62,66 W
Potência refletida = 0,00 mW	Impedância = 50 ohms	Potência refletida = 0,00 W
	Capacidade = 101 pF/m	Potência irradiada = 62,66 W
	Fator de velocidade = 66,6 %	EIRP = 62,66 W = 47,97 dBm
Sistema	1/4 de onda no cabo = 34,20 cm	Comprimento de onda no ar = 2,05 m
Potência total perdida = 37,34 W	Meia onda no cabo = 68,40 cm	
Rendimento do sistema = 62,70 %		

Acima, programa elaborado por Roland Zurmely, PY4ZBZ/F5NCB, que calcula os parâmetros, cabo, transmissor, antena. Muito bom e intuitivo. Pode-se usar para calcular baluns (casadores de impedâncias) usando cabos coaxiais nacionais, que diferem em muito dos importados. É um excelente programa.

Transformadores de impedâncias ou gamma-match

Muito prático de se fazer, é enrolar uma parte do cabo coaxial, (comprimento dado na tabela, em metros) o mais próximo possível da antena, formando algumas espiras. É o balun de 1:1 de corrente. Veja a tabela abaixo:

Faixa individual, muito eficiente

Faixa	Cabo RG 213 (grosso)	RG 58 (fino)
80 m	6,68 metros 8 espiras	6,1 metros 6 a 8 espiras
40 m	6,68 metros 10 espiras	4,58 metros 6 espiras
30 m	3,65 metros 10 espiras	3,5 metros 7 espiras
20 m	3,5 metros 4 espiras	2,45 metros 8 espiras
15 m	2,45 metros 6 a 8 espiras	1,82 metros 8 espiras
10 m	1,82 metros 6 a 8 espiras	1,22 metros 6 a 8 espiras

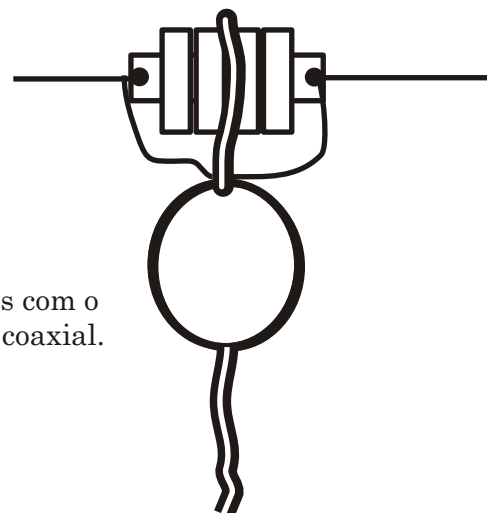
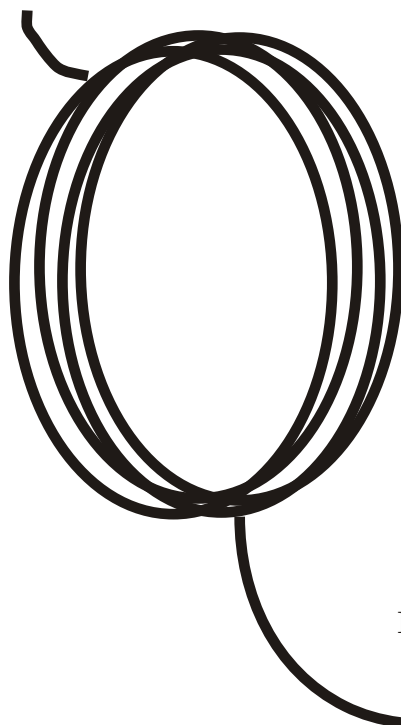
Balun multibanda, usando todos os tipos de cabo coaxial

80 a 10 metros 3,4 metros 7 espiras
80 a 30 metros 5,47 metros 9 a 10 espiras
20 a 10 metros 2,45 metros 6 a 7 espiras

E agora, qual o diâmetro das espiras? Uma sugestão: marque com um pedaço de fita adesiva onde termina o comprimento do pedaço, segundo a tabela. Enrole aproximadamente o número de espiras ou voltas. Depois, é só ir afrouxando ou apertando as espiras até coincidir o número delas segundo a tabela.

Os números foram baseados no Antenna Book da ARRL e a medida em pés foi convertida para metros.

Para a antena



Espiras feitas com o próprio cabo coaxial.

Para o rádio

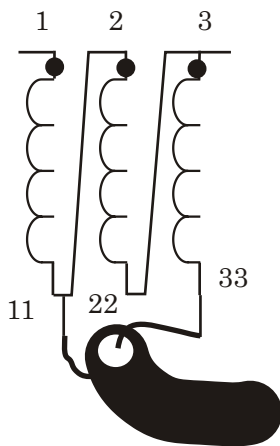
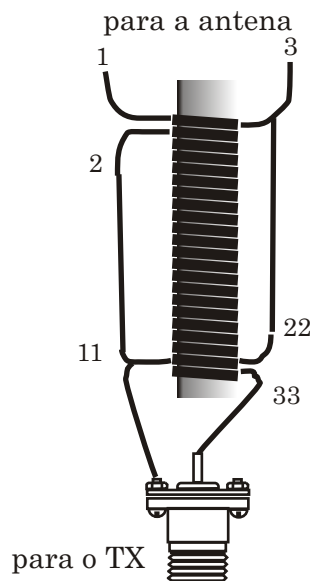


Diagrama de um balun 1:1 de ferrite



Balun 1:1 de ar

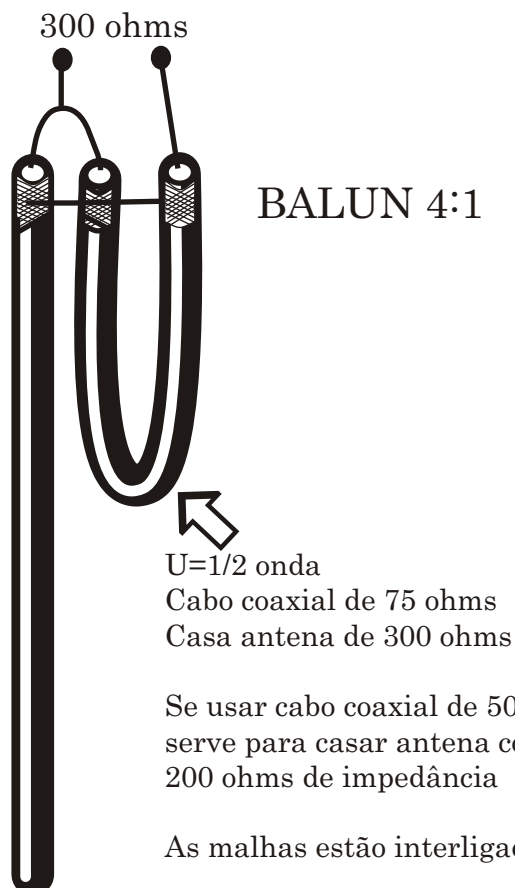
12 espiras trifilar
Fio nº 12 esmaltado
Forma tubo de 25 mm de diâmetro (PVC)

Balun 1:1 com ferrite

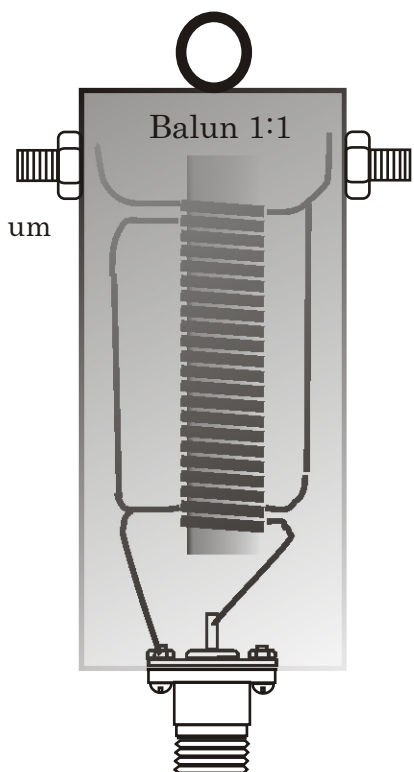
16 espiras trifilar
Fio nº 16 de cobre encapado
Ferrite 10 ou 12 mm de diâmetro e comprimento de 6 a 12 cm (corte o excesso)

Acima, um balun 1:1 com núcleo de ar. Depois de tudo soldado, coloque o miolo num cano de PVC de maior diâmetro, com ganchos de metal para suportar a antena. No final, coloque um conector coaxial. Dá uma aparência profissional. Na tabela, dados para se usar um ferrite, mas este tipo não é recomendado para potências acima de 100 Watts. Experimente o modelo com núcleo de ar. Funciona em toda a banda de HF.

Abaixo, um típico balun de 4:1, construído com um pedaço de cabo coaxial de 75 ohms. A parte em forma de "U" tem o comprimento de $\frac{1}{2}$ onda. O restante, qualquer comprimento, também de 75 Ω . Pode-se usar cabo de 50 Ω , mas serviria para casar impedâncias de 200 ohms da antena.



Balun protegido por um tubo plástico (PVC)



Transformador de impedâncias 2:1

Como exemplificado nas partes sobre loop e quadra-cúbica, um pedaço de cabo coaxial de $\frac{1}{4}$ de onda de 75Ω pode “casar” uma loop de 120Ω de impedância a um cabo coaxial de tamanho indeterminado, até o rádio. Os programas de computador mostrados acima, fazem isso automaticamente, levando-se em conta o tipo de cabo coaxial. Experimente usar o fabuloso programa do Roland Zurmely, PY4ZBZ, que calcula os parâmetros cabo, antena, transmissor. Na próxima atualização deste livro, daremos detalhes de como transformar impedâncias abaixo de 50Ω usando dois cabos de 75 ou 50Ω em paralelo.



Para a antena - 75 ohms $\frac{1}{4}$ onda

Rádio - 50 ohms, qualquer comprimento

TRANSFORMADOR 2:1 POR FAIXA cabo RG 59 (fino) de 75Ω	
---	--

28,5 MHz	1,77 metros
28 MHz	1,77 metros
27 MHz	1,83 metros
24,9 MHz	2,06 metros
21,15 MHz	2,36 metros
18 MHz	2,74 metros
14,1 MHz	3,54 metros

Segundo dados que obtivemos com o programa para cálculos da antena Quadra Cúbica, os comprimentos para as mesmas faixas, usando-se um cabo coaxial grosso, tipo RG 213, permaneceram iguais.

Com certeza haverá diferenças quando se usar outros tipos de cabo coaxial, pois o fator velocidade pode ser $0,66\%$ no cabo comum ou $0,82\%$ no cabo para celular. Nunca deixe de multiplicar os $\frac{1}{4}$ de onda no cabo pelo seu fator de velocidade! Lembre-se sempre que este tipo de gamma usa exclusivamente cabo coaxial de 75Ω de impedância e é ligado em série com o cabo de 50Ω que desce para o TX.

A “qualidade” da emenda tem muito a ver com a “saúde” de sua nova antena. Uma dica: torça o fio central, enrole um fio mais fino em volta da emenda e solde tudo. Isole o fio central com uma cola de silicone e passe uma camada de adesivo (fita crepe). Abra a malha como se fosse um chapéu chinês e entrelace as duas partes. Enrole um fio fino em volta e solde tudo, com o cuidado de não derreter o cabo plástico do interior.

Quer mesmo saber? Gaste um pouco mais e use uma emenda coaxial (conector coaxial duplo fêmea...)

Equipamentos de medidas - medidor simples de ROE

Embora não sejam muito caros, é sempre bom construir um e ver como funciona. Os componentes não estão numerados no esquema, pois os valores são iguais para cada tipo.

O segredo é fazer a placa de circuito impresso com as linhas captadoras de RF bem finas, pois teoricamente o aparelho poderia funcionar com baixa potência (QRP). Outra dica é substituir os resistores de carvão de 470 Ω por trim-pots no mesmo valor e calibrá-los com um multímetro digital, o que garantirá um ajuste de escala mais preciso.

Acalibração dará um certo trabalho, mas o resultado final valerá à pena.

Depois de montado, conecte um pequeno transmissor (pode ser um PX) num dos lados do medidor e no outro, uma carga fantasma de 50 Ω . Na falta, poderia até ser sua antena, desde que você saiba que ela tem ROE 1:1.

1 Coloque a chave HH (ou outro tipo) numa posição. Assuma que seja a posição ADJ (ajuste ou “cal”).

2 Pressione a tecla do microfone, estando em Amplitude Modulada.

3 O ponteiro avançou para o final da escala? Se sim, acione o potenciômetro para que ele chegue ao final e não ultrapasse o último marco da escala. Se o ponteiro colou “para trás”, deve-se inverter a posição do rádio/antena. A chave HH está invertida. Inverta a posição da marca ADJ/ROE.

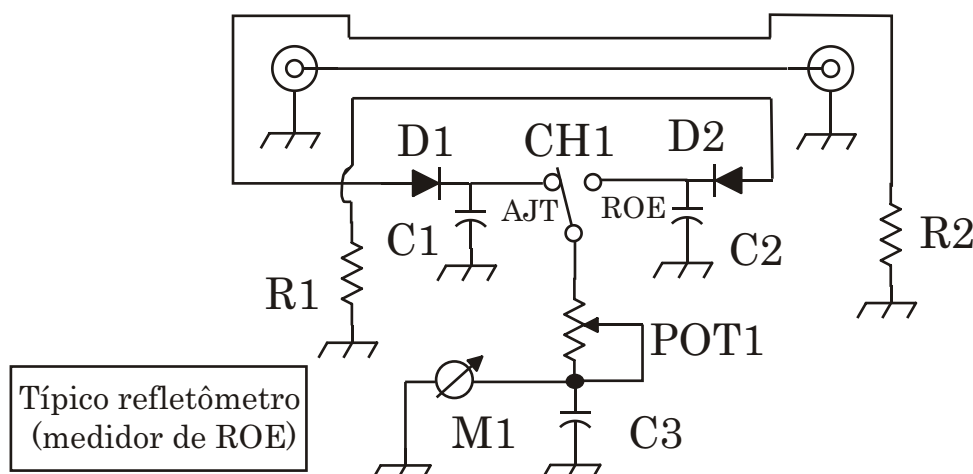
4 Coloque a chave HH agora na posição ROE. Aperte o mike e veja o resultado.

5 Meça a ROE. Se o ponteiro do instrumento nem se mexeu, é sinal que a ROE está 1:1 e o aparelho calibrado.

6 Se houve algum avanço do ponteiro, há um desequilíbrio nos valores dos resistores de 470 Ω . Se você usou trim-pots, recalibre cada um deles, cuidadosamente, até obter os 1:1.

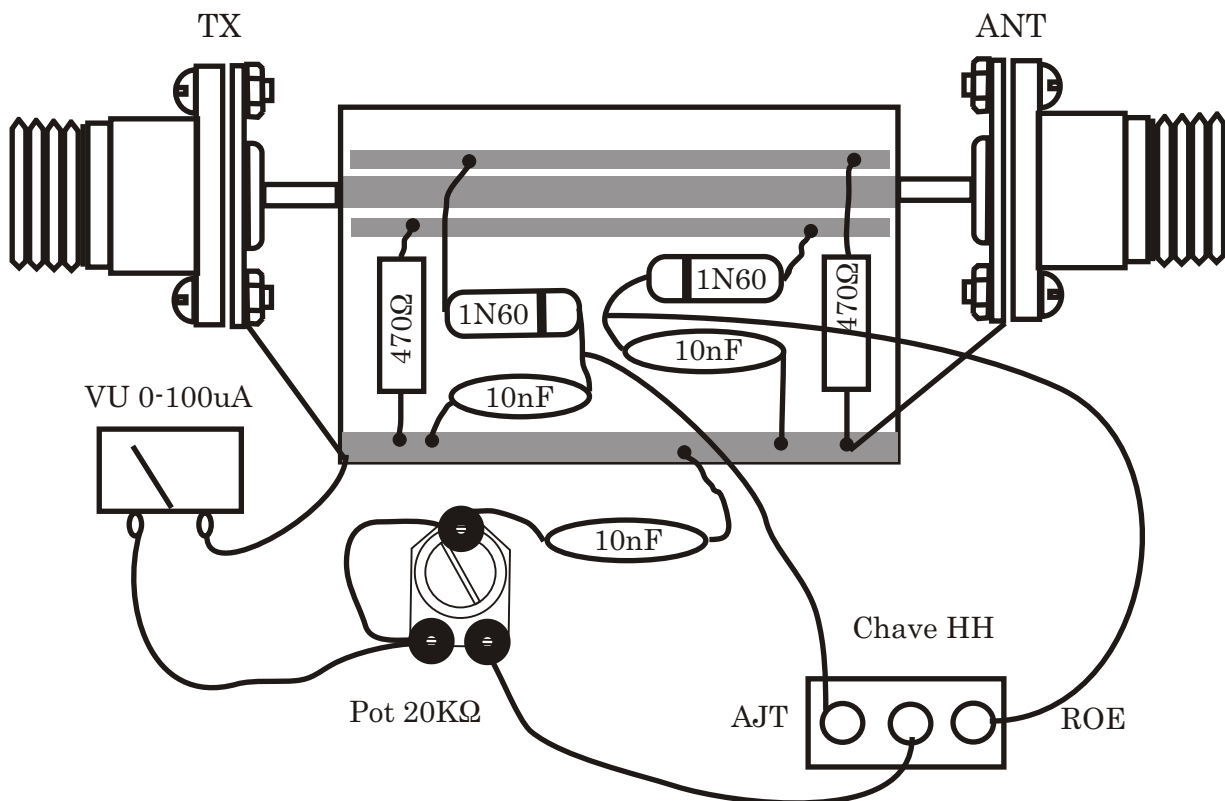
Agora, como calibrar o medidor para saber o valor exato da ROE, se ela for acima de 1:1? Existe um macete simples. No lugar da carga não-irradiante (fantasma), use agora um resistor de 75 Ω (ROE 1,5:1); 100 Ω (ROE 2:1); 150 Ω (ROE 3:1) e 300 Ω (ROE 6:1). Isto significa enganar o medidor, apresentando ROE de 2 a 3, limite máximo para a saúde de seu rádio.

Não se esqueça de que neste caso, você irá transmitir com baixa potência, 1 watt, ou então, os resistores de carvão (associação série/paralelo) devem ter pelo menos 50 watts de dissipação. O tempo para isso deve ser de poucos segundos, senão o resistor vira fumaça. E os transistores de saída do rádio também...



LISTA DE COMPONENTES - ESQUEMA NA OUTRA PÁGINA

- 2 diodos de germânio OA96 ou 1N60
- 2 resistores de 470 ohms*
- 1 Potenciômetro linear de 20 K ohms
- 3 capacitores cerâmicos NPO de 10.000pF (10nF, 103Z ou 0,010 uF)
- 1 medidor de 100 uA (VU-meter)
- 1 chave HH duas posições

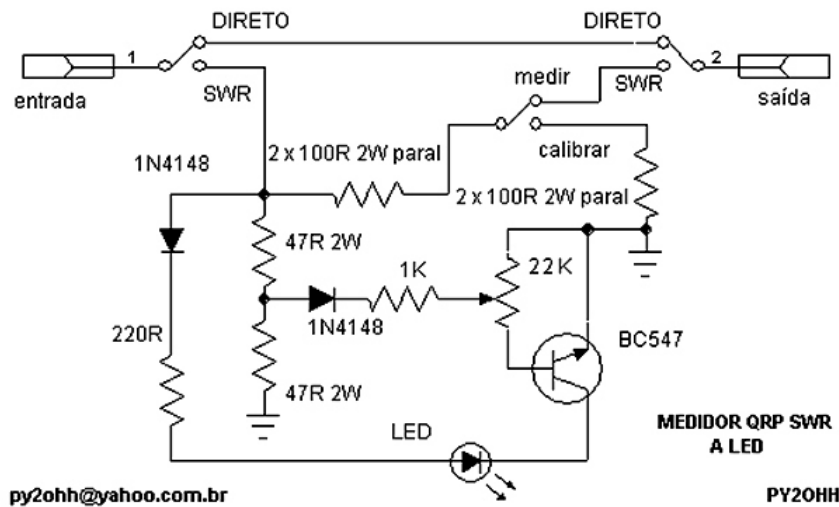


Acima, um desenho sem escala, para que o leitor tenha uma idéia de como projetar sua placa impressa. O comprimento das linhas de captação de RF mede de 7 a 10 centímetros e devem estar próximas um milímetro da linha principal. A largura da trilha do meio pode ter uns 3 milímetros, (é onde vai os pinos dos dois conectores coaxiais) e as laterais, dois milímetros. Porém, as linhas de captação devem seguir este desenho, retilíneo. Alguns circuitos usam um pedaço de cabo coaxial como linha de captação. Não se esqueça que o conector coaxial também vai aterrado à massa, através da caixa metálica.

Na outra página, um refletômetro para QRP à LED.

Uma dica: se não achar medidores tipo VU-Meter, compre um multímetro no camelô, de uns 10 reais, e aproveite o galvanômetro! Não experimentamos, mas pode dar certo (acho que a dica vai “inflacionar” o preço dos multímetros “Made in China”!).

Medidor de ROE com LED para QRP

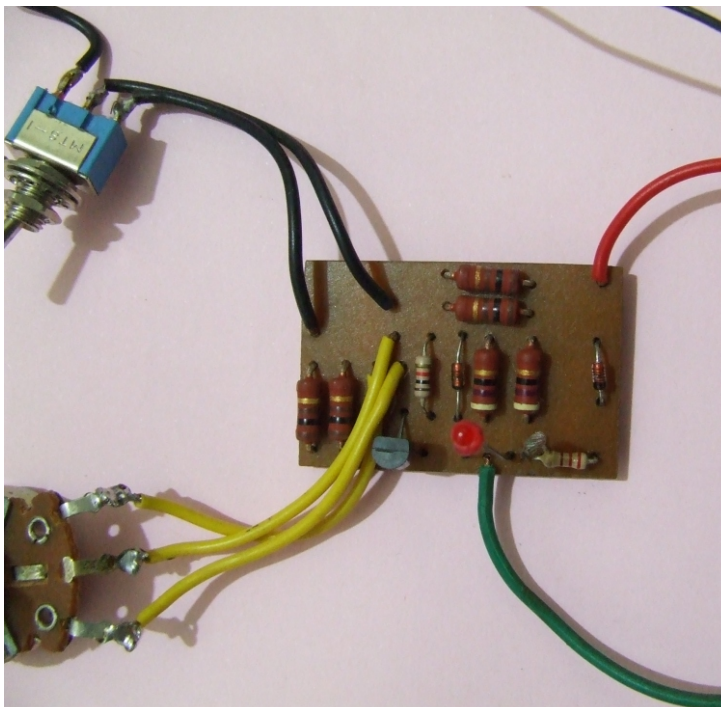


Este refletômetro (medidor de ROE) foi publicado na página do Miguel Bartiê, PY2OHH, um dos maiores entusiastas do QRPismo brasileiro. Sua página é referência nacional (e internacional) sobre o assunto.

Apesar de simples, o medidor é bem funcional, sendo para transmissores de baixa potência, menos de 1 Watt. Os resistores de 100Ω são de metal film e dissipação de 2 watts cada um. Os resistores de 47Ω também são de 2 watts.

Testamos a montagem com a placa de circuito impressa da foto, improvisada, e funcionou muito bem.

Quem quiser detalhes sobre o assunto, inclusive um extenso e bem explicativo texto, deve procurar a página do Miguel, digitando seu indicativo em algum site de busca da internet.



COMO FUNCIONA

E como funciona! Veja os ajustes, segundo informações do Miguel: “Conectar um trx QRP na entrada colocar a chave na posição SWR e a outra chave na posição calibrar.

Ajustar o potenciômetro até o Led apagar, passar para a chave da posição de calibrar para medir, aplicar sinal. Se a estacionaria for 1:1 o Led ficará apagado. Caso houver estacionaria o Led acenderá. Quanto maior a diferença entre os pontos de Led apagado maior será a estacionaria.”

No nosso caso, eliminamos as duas chaves liga/direto, com excessão da “medir/calibrar”. Parabéns Miguel por essa preciosidade!

Acopladores de antenas

Quem usa rádio valvulado não gosta muito deles, pois requer sintonias infundáveis ao custo de emissão das preciosas válvulas. Mas é, inevitavelmente, um acessório essencial à estação do radioamador, especialmente se usa vários tipos de antenas.

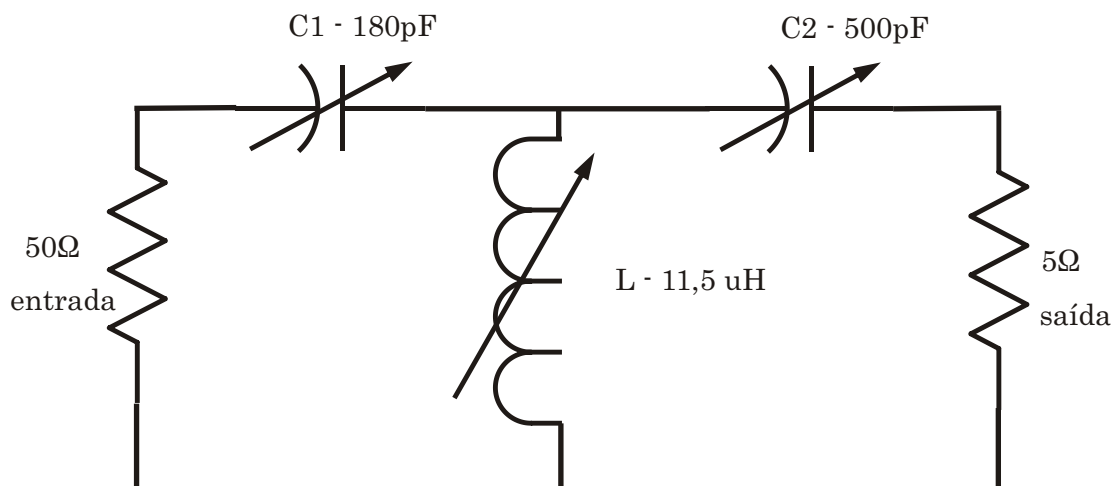
Existem várias configurações de acopladores, para alta ou baixa potência e o mais recomendado é o modelo “T”, conforme o diagrama abaixo, embora provoque consideráveis perdas na potência final irradiada. Sua vantagem são os valores dos componentes, que podem ser encontrados no comércio eletrônico.

Veja que o símbolo dos resistores é apenas uma ilustração elétrica, pois o que existe mesmo são os dois capacitores variáveis, de alta isolação e um indutor, construído segundo fórmulas matemáticas.

Um excelente programa (TLW) é fornecido junto ao livro Antenna Book da ARRL para cálculos de indutores e capacitores dos vários tipos de acopladores de antenas.

Uma das maneiras mais simples é curto-circuitar as espiras usando uma garra jacaré, após achar o “ponto ideal” para cada faixa. Mas atenção: altas voltagens e corrente de RF estarão presentes nas ligações dos capacitores e indutor. Os capacitores variáveis devem ser para mais de 1500 volts de isolação. Teoricamente, deveriam ter mais de 8 mil volts de isolação. Também corre-se o risco de haver um arco entre os capacitores e a caixa metálica do acoplador.

Nos Estados Unidos, pode-se adquirir um indutor variável com motor controlado eletronicamente. Uma facilidade para os montadores “dolarizados”.



Valores típicos para um acoplador de antena “T”



Típico acoplador em “pi”

Acoplador de antenas para QRP

Este circuito anda circulando por aí - páginas da internet e boletins de grupos de PX e radioamadores, mas poucos sabem sua origem verdadeira: um artigo na revista Eletrônica Popular de fevereiro de 1980, de autoria do Jaime G. Moraes Filho.

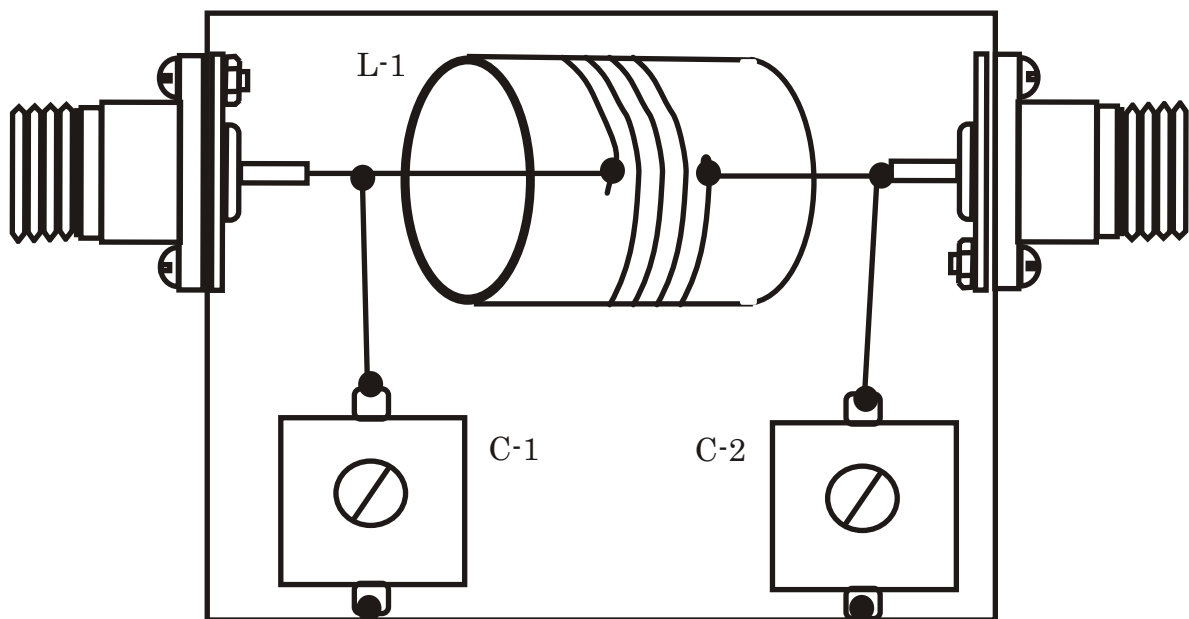
Por ser fácil de montar e bem eficiente, mostramos o desenho e os dados para sua construção.

Deve-se levar em conta que, pelo tipo de capacitor usado (ou trimmer), só serve para transmissores de baixa potência.

Por abranger um espectro que vai dos 20 a 70 MHz, é ideal para rádios Faixa do Cidadão com saída de até 5 watts, ou para quem gosta dos 10 metros, também usando os modernos rádios PX para esta faixa. O bom é que estes aparelhos tem controle de potência, que vai de 1 a 25 watts.

Só para fins didáticos, você pode experimentar um número maior de espiras e tentar em outras faixas, como um QRP para 40 metros, por exemplo. Outra idéia seria enrolar mais algumas espiras e curto-circuitar as últimas, com uma garrinha “jacaré”. Uma regra simples: quanto mais espiras, mais baixa a frequência. Quanto menos espiras, mais alta a frequência de ação do acoplador, mas isso requer alterações nos valores dos capacitores.

Os conectores coaxiais e os dois trimmers estão ligados ao terra através da caixa metálica. Lembre-se: se usar os trimmers, baixa potência!



DADOS CONSTRUTIVOS DO ACOPLADOR

L1 - 5 espiras auto-suportadas de fio esmaltado nº 14 AWG (1,6 mm) em forma de 12,5 mm (1/2 polegada).

C-1 e C-2 - Trimmer ou capacitor variável de 3 a 30 pF.

Dois conectores coaxiais.

Instrumentos indispensáveis no shack

Estes aparelhos dispensam comentários. Basta dizer que são alguns dos fantásticos projetos do José Maria Gomes, PY2MG, disponibilizados para os radioamadores já montados e devidamente ajustados.

Os colegas radioamadores (ou PX) interessados nestes produtos, devem entrar em contato com o Gomes, através do e-mail que aparece em sua página na internet: www.py2mg.qsl.br



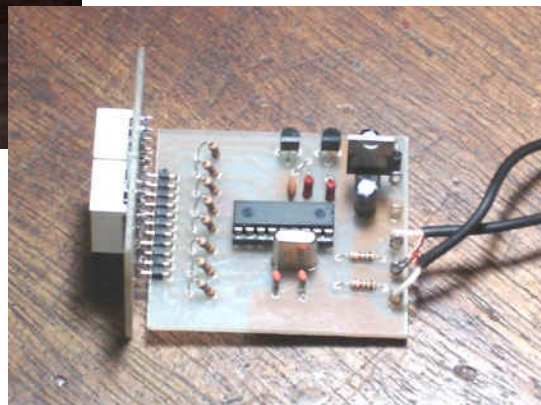
Medidor de indutâncias e capacitômetro digital, indispensável nas montagens de transceptores.

Ao lado, um medidor de ROE e wattímetro digital



Acima, medidor de ROE montado

Ao lado, sistema digital do medidor



GAMMA-MATCH - OUTRAS SUGESTÕES

Mostramos através deste desenho, uma outra maneira de se construir um gamma-match. Note que neste sistema, o tubinho de alumínio, é fixado diretamente ao vivo do cabo coaxial.

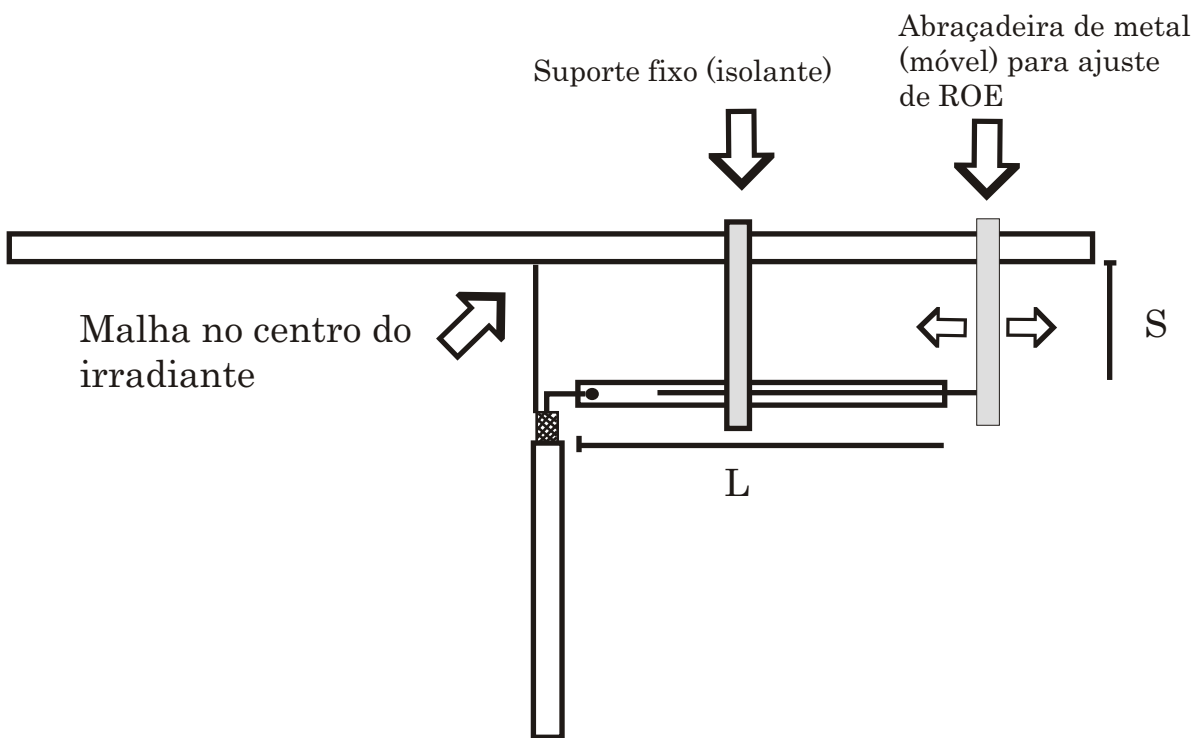
Dentro do tubinho de alumínio, corre um cabo coaxial, sem a malha, ligado a uma abraçadeira, que é também ligada ao elemento irradiante da antena.

No livro não foi comentado, mas é importante que o tubinho esteja mais próximo ao centro do dipolo. Se no final não se conseguir uma ROE 1:1, talvez seja necessário aumentar o comprimento do tubinho e do cabo em seu interior.

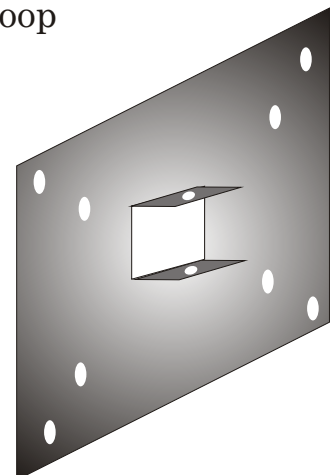
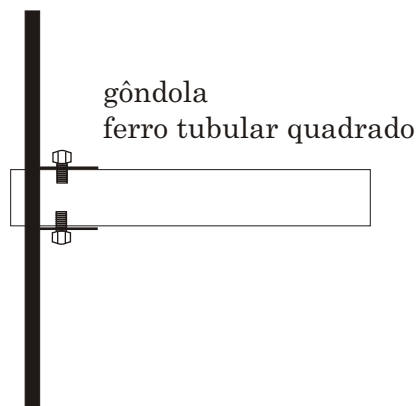
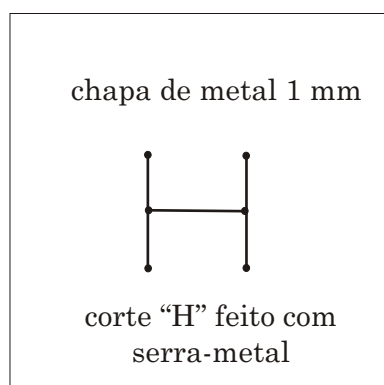
Dados básicos do gamma-match:

Comprimento do tubinho de alumínio: 0,05 comprimento de onda.

Distância do elemento irradiante: 0,007 comprimento de onda.



Como prender um suporte na gôndola (boom) de uma antena quadra-cúbica ou loop



Monte uma antena Isotron*

Em primeiro lugar, é bom que se diga que “Isotron” é marca comercial e registrada do colega radioamador Ralph Bilal, WD0-EJA, proprietário de uma fábrica de antenas chamada Bilal Company, nos Estados Unidos.

O que caracteriza este tipo de antenas e suas variantes, é que a antena propriamente dita é uma bobina e um capacitor de grandes dimensões. Tem seus adeptos e seus críticos. A verdade é que as antenas Isotron tem realmente suas vantagens e desvantagens.

Sobre as vantagens, podemos dizer que é especialmente projetada para aqueles colegas que tem espaço reduzido ou simplesmente precisa de uma antena invisível. O modelo caseiro, que tem sido divulgada pela internet, cumpre bem esse papel: pode ser instalada num balcão de um apartamento e não chama a atenção de ninguém. Alguns até pensam em se tratar de um pára-raio iônico, devido os dois discos que formam o capacitor. O ganho é unitário, mas quem tem usado a antena em campo aberto, aponta outra vantagem: por ser pequena e leve, pode-se usar um mastro comum, leve ou instalar no topo de uma torre. Os adeptos são entusiastas em mostrar cartões QSL de contatos intercontinentais realizadas com as Isotron, comercial ou caseira.

Outra vantagem é que mesmo para bandas baixa, como 40 e 80 metros e mesmo 160 metros, o que aumenta é o comprimento da bobina e separação dos discos.

A desvantagem seria a ausência de ganho e o local onde seria instalada. Se ficar escondida, numa sacada de prédio, com certeza haveria alguns obstáculos que prejudicariam qualquer tipo de antena. Óbvio!

Outra desvantagem é que ninguém usaria este tipo de antena para competições e DX em 160 metros, mas pode ser a única solução para “sair” na faixa.

CONSTRUINDO A SUA ANTENA

Dados obtidos na internet mostram grandes discrepâncias em relação ao número de espiras da bobina, o que indica logo de início que a montagem de uma Isotron é quase sempre empírica.

O material necessário: dois discos metálicos de 13 (ou até 20) centímetros de diâmetro (“largura”) que formarão o capacitor com isolador a ar. Pode-se improvisar uma placa de circuito impresso, uma tampa de alumínio “emprestada” da Xtal ou, o que é melhor ainda, dois discos metálicos retirados de velhos HD de computador. O material é brilhante e dá uma resistência mecânica muito grande. O brilho pode até atrapalhar, pois é praticamente um espelho. Uma cobertura de tinta fôska resolve.

Os atuais HD encontrados em sucatas são de diâmetro menor, de uns 9,5 cm. Os antigos tem os 13 cm (“big-foot”), e são os utilizados nas montagens que vimos.

O núcleo da bobina é um cano de PVC de 32 mm (1 1/4). O fio é de cobre encapado de 2,5 mm, espiras unidas. A tabela anexa indica a quantidade de espiras e fornecemos também dados obtidos com a nossa Isotron. Como na matemática, o diâmetro da bobina pode variar, mas requer ajustes no número de espiras de fio. O mesmo acontece com os discos, cujo diâmetro também pode variar, mas necessitará correções na separação entre sí.

DICAS PARA AJUSTES

Quem já montou avisa: o ajuste é um pouco tedioso e a antena é de banda estreita. Deve-se passar o fio pelo centro do cano de PVC, ou na melhor das hipóteses, mantê-lo fixo, pois se ficar solto dentro, provoca variações nos ajustes. A idéia é usar um “taboquete” (um tipo de rodelinha) de madeira, borracha ou outro material, que tenha um furinho no centro, por onde passará o fio de ligação do disco superior à massa do conector coaxial. O desenho dá uma idéia clara do que estamos falando.

O fio é fixado nos discos através de parafusos, a menos que você consiga soldar o metal do disco.

Outra sugestão é manter uns 2 cm de distância entre a bobina e o primeiro disco. Não seria má idéia dar um espaço maior entre as primeiras espiras da bobina, pois isso serve para ajustar o ponto de ressonância da antena. No disco superior, é bom deixar uma certa folga de fio acima do disco, caso você precise aumentar a separação entre os discos. Nesse caso, o fio acaba sendo esticado.

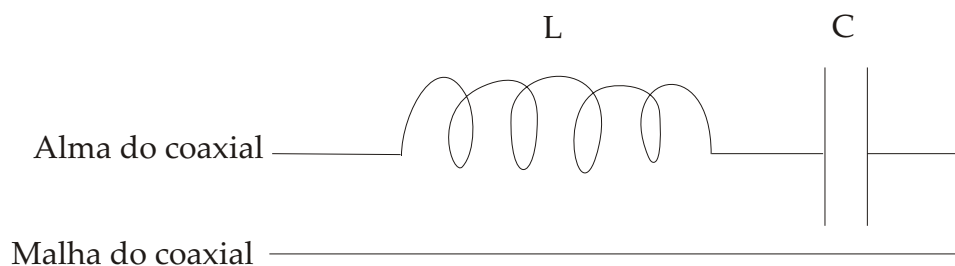
O primeiro ajuste deve ser feito afastando ou aproximando o disco superior do disco inferior. A princípio, o espaço entre os dois discos é equivalente ao diâmetro de cada disco! Depois deste ajuste, afaste as primeiras espiras de fio da parte inferior da bobina. Se a ROE ainda for alta talvez seja necessário retirar espiras.

É sempre bom lembrar que uma bobina com mais espiras, ressona em frequência mais baixa. Menos espiras, ressona em frequência mais alta. Nada como um impedancímetro ou ponte de ruídos para ajustar antenas!

O ambiente ao redor da antena tem influência em seu funcionamento e conseqüente ajuste.

E para finalizar, se aquele vizinho chato que vive reclamando de interferência lhe perguntar o que é “aquilo” em cima de seu telhado, você pode dizer que é uma antena especial para captar ondas telepáticas de seres extraterrenos. Ele vai pensar que você é doido e nunca mais vai torrar sua paciência!

ESQUEMA ELÉTRICO DA NOSSA ISOTRON



A antena na verdade é um circuito LC sintonizado, conforme mostra seu diagrama elétrico. Este modelo de antena é divulgado pelo colega francês F5-IXU e não deixa de ser “aparentada” da polêmica antena EH.

DADOS DA BOBINA DISCOS DE 27 CENTÍMETROS

15 metros - 13 espiras

20 metros - 28 espiras

40 metros - 85 espiras

OUTROS DADOS ACHADOS NA NET DISCOS DE 13 CM

10.100 mhz = 61 espiras / separação entre discos de 5 cm

10.150 mhz = 64 espiras / separação entre discos de 5 cm

14.120 mhz = 47 espiras / separação entre discos de 20 cm

14.102 mhz = 47 espiras / separação entre discos de 18 cm

14.065 mhz = 47 espiras / separação entre discos de 15 cm

14.011 mhz = 47 espiras / separação entre discos de 13 cm

14.298 mhz = 45 espiras / separação entre discos de 20 cm

14.285 mhz = 45 espiras / separação entre discos de 18 cm

14.240 mhz = 45 espiras / separação entre discos de 15 cm

14.195 mhz = 45 espiras / separação entre discos de 13 cm

14.070 mhz = 45 espiras / separação entre discos de 10 cm

18.100 mhz = 29 espiras / separação entre discos de 20 cm

18.060 mhz = 29 espiras / separação entre discos de 15 cm

18.024 mhz = 29 espiras / separação entre discos de 13 cm

18.180 mhz = 28 espiras / separação entre discos de 10 cm

21.000 mhz=24 espiras / separação entre discos de 6 cm

28.350 mhz = 13 espiras / separação entre discos de 15 cm

28.318 mhz = 13 espiras / separação entre discos de 13 cm

28.276 mhz = 13 espiras / separação entre discos de 12 cm

28.066 mhz = 13 espiras / separação entre discos de 9 cm

27.950 mhz = 13 espiras / separação entre discos de 8 cm

27.450 mhz = 13 espiras / separação entre discos de 6 cm

28.450 mhz = 12.5 espiras / separação entre discos de 7 cm

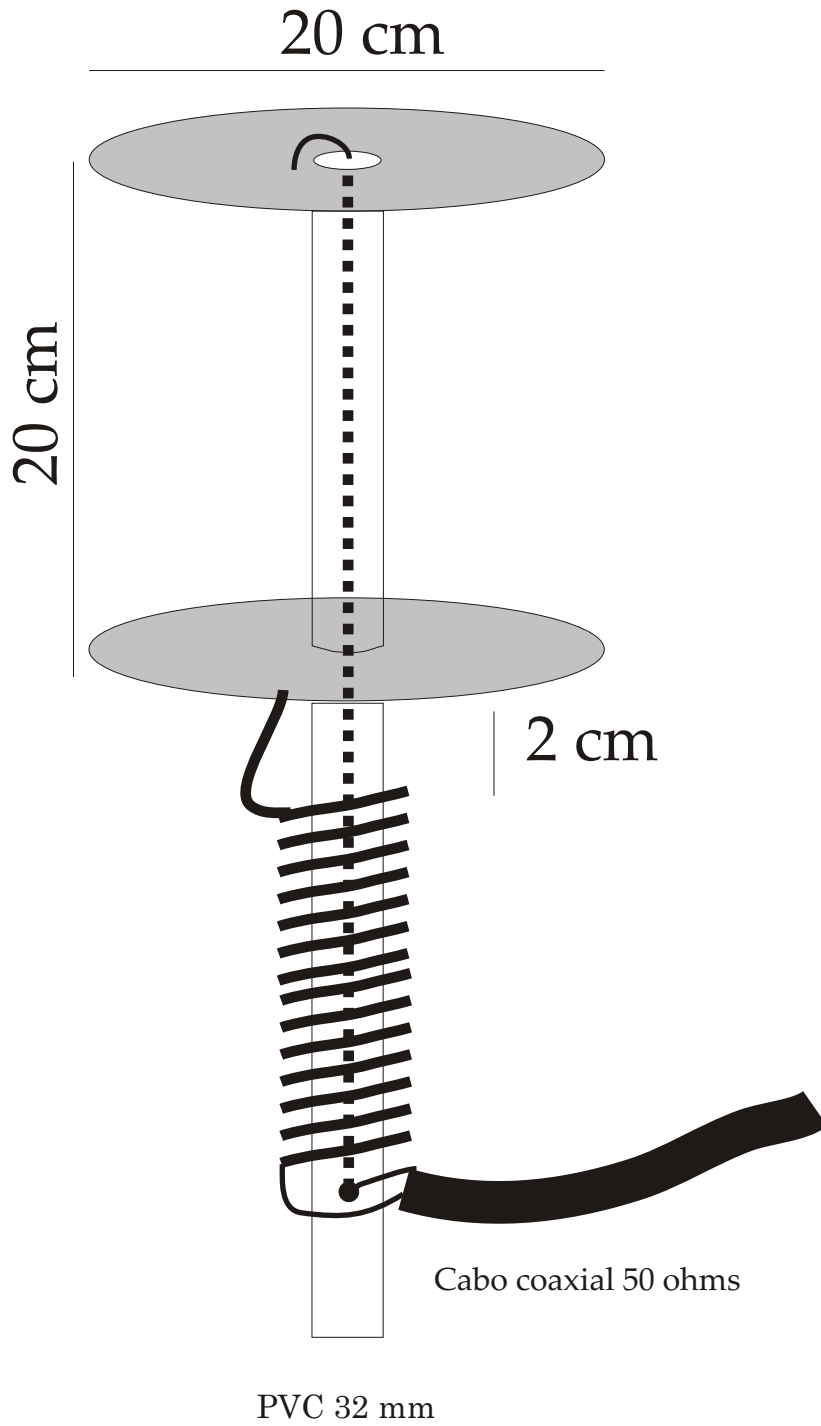
28.245 mhz = 12.5 espiras / separação entre discos de 6 cm

28.147 mhz = 12.5 espiras / separação entre discos de 5.5 cm

28.690 mhz = 12 espiras / separação entre discos de 7 cm

28.580 mhz = 12 espiras / separação entre discos de 6.5 cm

APARÊNCIA FÍSICA DA NOSSA ANTENA ISOTRON



FAMÍLIA INDÍGENA RECEBE MICRO “RECICLADO”

Reportagem veiculada na mídia douradense

O indígena Ademar Machado Lopes, morador na aldeia Jaguapirú, pai de duas filhas, recebeu das mãos do jornalista Ademir Machado um microcomputador Pêntium III, que será utilizado por sua filha adolescente, que cursa o ensino médio numa escola naquela aldeia. A jovem indígena disse que o microcomputador será de grande utilidade para a realização de tarefas escolares.

Segundo explicou o jornalista Ademir Machado, que desde meados do ano passado vem reciclando microcomputadores e acessórios, na maioria das vezes descartados pelos proprietários por serem obsoletos, os aparelhos ainda tem um bom tempo de vida útil, e o que é melhor, “continuará prestando serviços a uma família e será um eletrônico a menos para poluir o meio-ambiente”.

PROJETO RECICLA E REUTILIZA ELETRÔNICOS

Ademir Machado explicou que os aparelhos doados vieram de várias fontes. “O monitor Samsung de 15 polegadas foi doado por uma clínica cardiológica do centro da cidade. A impressora, embora um pouco antiga, foi encontrada nos lixões da cidade. O gabinete e seus acessórios internos, inclusive placa-mãe, processador e memória, foram retirados de outros aparelhos que não puderam ser reutilizados”. De acordo com ele, embora na aldeia Jaguapirú não haja linha telefônica, os contemplados com o micro poderão usar um modem 3G ou rádio e acessar a internet sem maiores problemas.

COMO COLABORAR

Técnico eletrônico há mais de 30 anos, Ademir Machado nunca exerceu a atividade profissionalmente, dedicando-se mais às suas atividades como jornalista. Atualmente o projeto é executado em uma oficina improvisada em sua residência “que está um tanto entupida com sucatas”. Mesmo assim, ele solicita às pessoas que tiverem especialmente CPU (gabinetes completos) ainda em condições de funcionamento e que queiram se desfazer, poderão manter contato com ele pelo celular 9644-3349. “Infelizmente, ainda nos deparamos com monitores, CPU novas jogadas nas calçadas ou nos sucateiros da cidade, mas já quase destruídos pelo processo de descarte”, lamentou Ademir Machado.

Os aparelhos doados pela comunidade ou resgatados dos lixões não são vendidos, embora haja o custo de manutenção, como a compra de componentes eletrônicos. Machado esclareceu ainda que não trabalha com “lixo eletrônico”, mesmo porque seu projeto é repassar às pessoas micros funcionando e também por não ter um espaço apropriado para o melhor aproveitamento do chamado “lixo eletrônico”, que segundo ele, é na maioria das vezes apenas aparelhos obsoletos ou indesejados pelos seus donos.



Aldeia Jaguapirú, habitada especialmente pela etnia Terena, agricultores e amantes da terra. Dourados, Mato Grosso do Sul, possui a maior aldeia indígena do País, com quase 14 mil nativos.

Foto: Clóvis de Oliveira

JORNALISTA RECICLA E REUTILIZA “LIXO” INFORMÁTICO

- ONG está sendo regularizada para atuar em projeto social

A melhoria no poder aquisitivo da população e o baixo preço de equipamentos novos, tem feito com que muitas pessoas e até mesmo empresas, lancem no lixo (seletivo ou não) equipamentos considerados “obsoletos”, mas ainda em plenas condições de uso. Pensando na poluição que tais equipamentos provocam ao meio ambiente, o jornalista douradense Ademir Freitas Machado, que também é técnico em eletrônica, tem conseguido recuperar e repassar à comunidade carente alguns micros ainda em condições de uso.

O trabalho é feito de maneira discreta, segundo o jornalista, visto que a maioria dos aparelhos é doada por amigos ou de uso próprio. “O que fazemos é o que os técnicos em eletrônica chamam de maneira brincalhona de “canibalizar” um aparelho. Visto que também sou técnico em eletrônica, reunimos várias sucatas ou micros velhos e procuramos montar um que funcione de maneira satisfatória”, disse ele. O que não pode ser aproveitado é desmontado e o material reciclável, como metais, são doados para os coletores da comunidade.

ONG VAI ATUAR

Explicando melhor seu trabalho, Ademir Machado disse que “ver a alegria estampada no rosto de alguns jovens exemplares da comunidade, que realmente precisam de um micro para realizar seus deveres de escola, motivou-me a levar este trabalho mais à sério, além de ser benéfico ao meio-ambiente. A utilização de uma associação (ong) além de tornar a atividade mais transparente ao receber e doar equipamentos, torna possível convênios com entidades governamentais. A entidade ainda não tem sede própria e funcionará provisoriamente no bairro Jardim Santo André.

Além de repassar alguns equipamentos para a comunidade, é meta do jornalista montar uma escola de informática com os equipamentos “obsoletos” e promover cursos práticos de montagem e manutenção de computadores, também de forma gratuita para a população dos bairros Jardim Santo André e Água Boa.

COMO CONTRIBUIR

Ademir Machado informa às pessoas ou empresas que quiserem se desfazer de equipamentos obsoletos (CPU, monitores, impressoras ou outros acessórios) “para desocupar espaço”, devem manter contato pelo celular xxxxxx ou entregar na loja xxxxxxxxxxxxxxxxxxxx por ser um local de fácil acesso e centralizado.



Ademir Machado (PT9AIA), em sua bancada improvisada, recuperando uma placa-mãe de um monitor, descartado no lixão da cidade. Um a menos para poluir o meio-ambiente!

